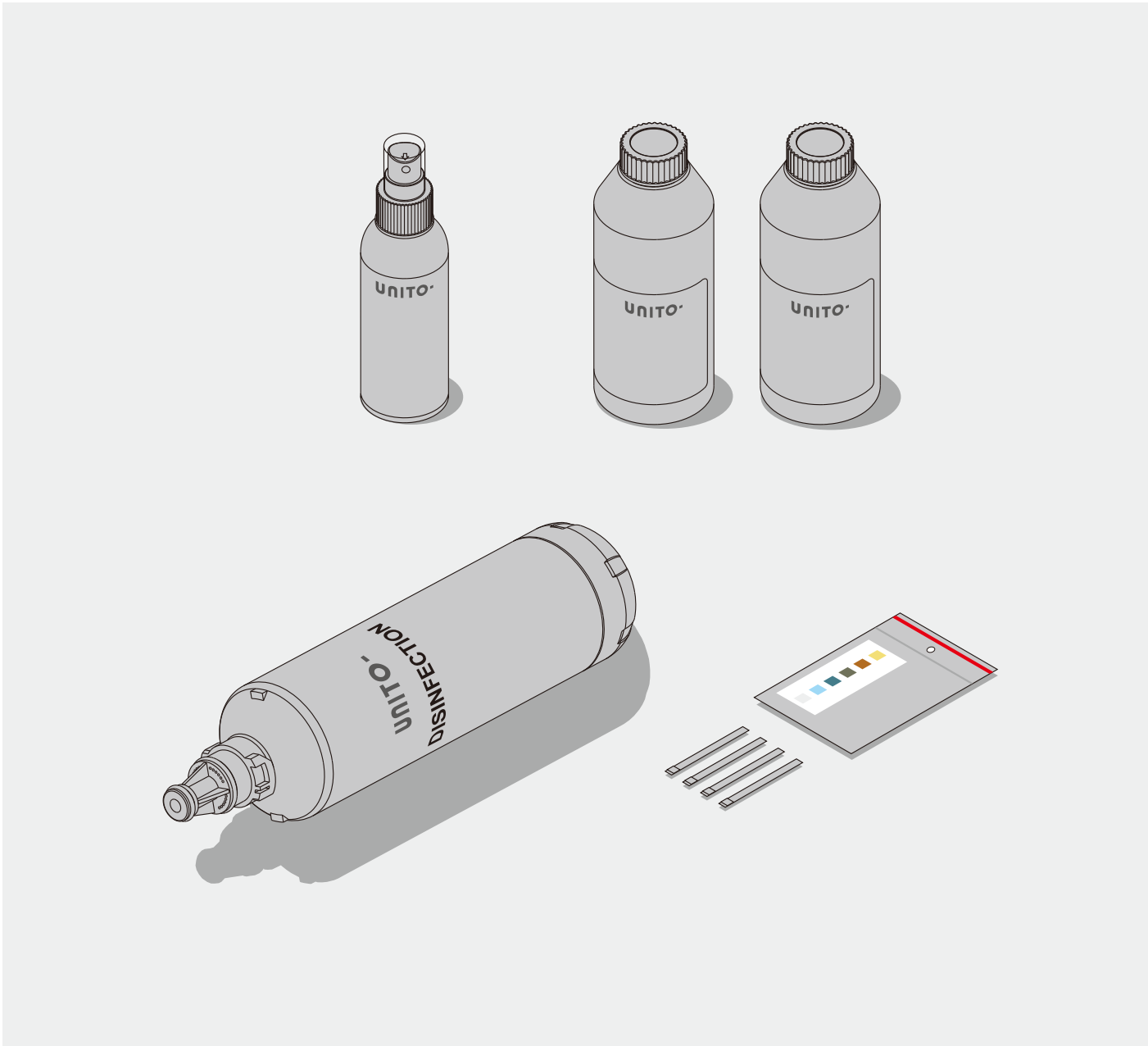




UNITO SPARKLE

DISINFECTION USER MANUAL



1

NL We raden elke 6 maanden 1 desinfectiecyclus aan deze inhoud is geschikt voor 2 desinfectiecycli.

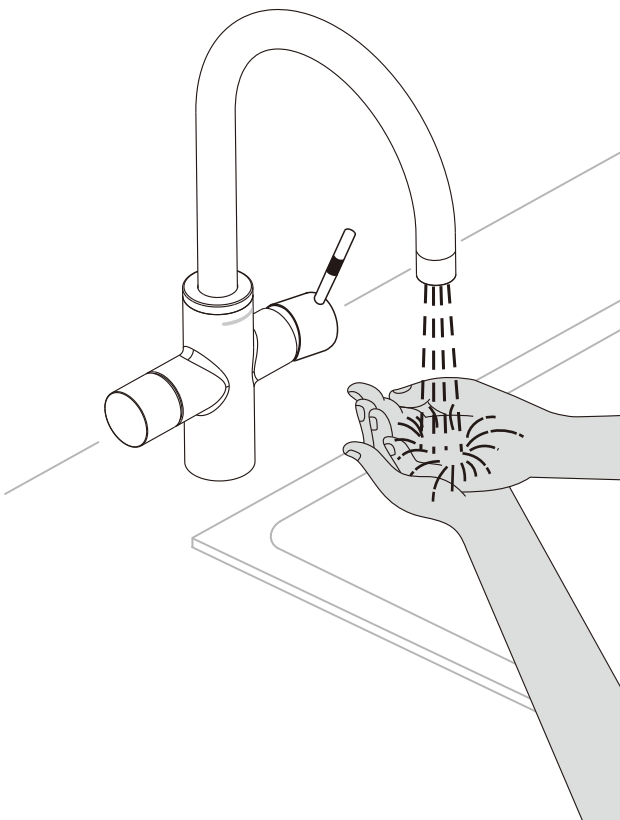
GB We recommend 1 disinfection cycle every 6 months this content is suitable for 2 disinfection cycles.

DE Wir empfehlen 1 Desinfektionszyklus alle 6 Monate Dieser Inhalt ist für 2 Desinfektionszyklen geeignet.

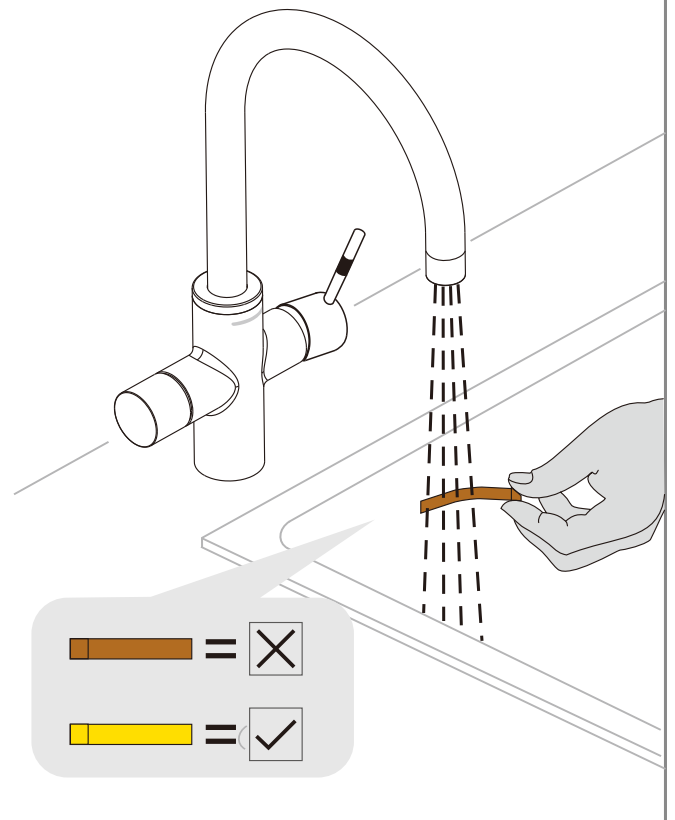
FR Nous recommandons 1 cycle de désinfection tous les 6 mois ce contenu convient pour 2 cycles de désinfection.



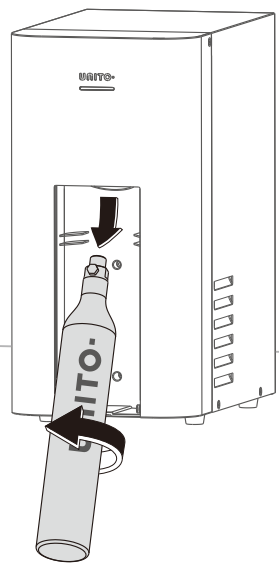
2



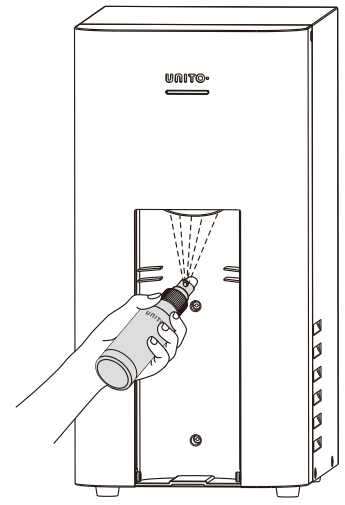
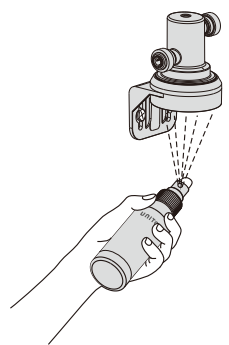
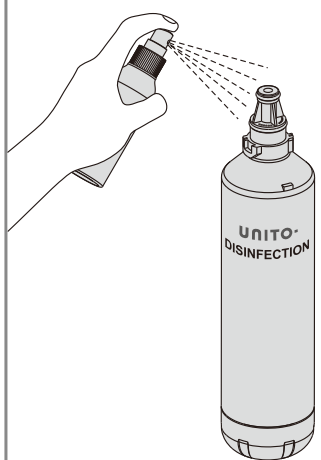
3



4



5

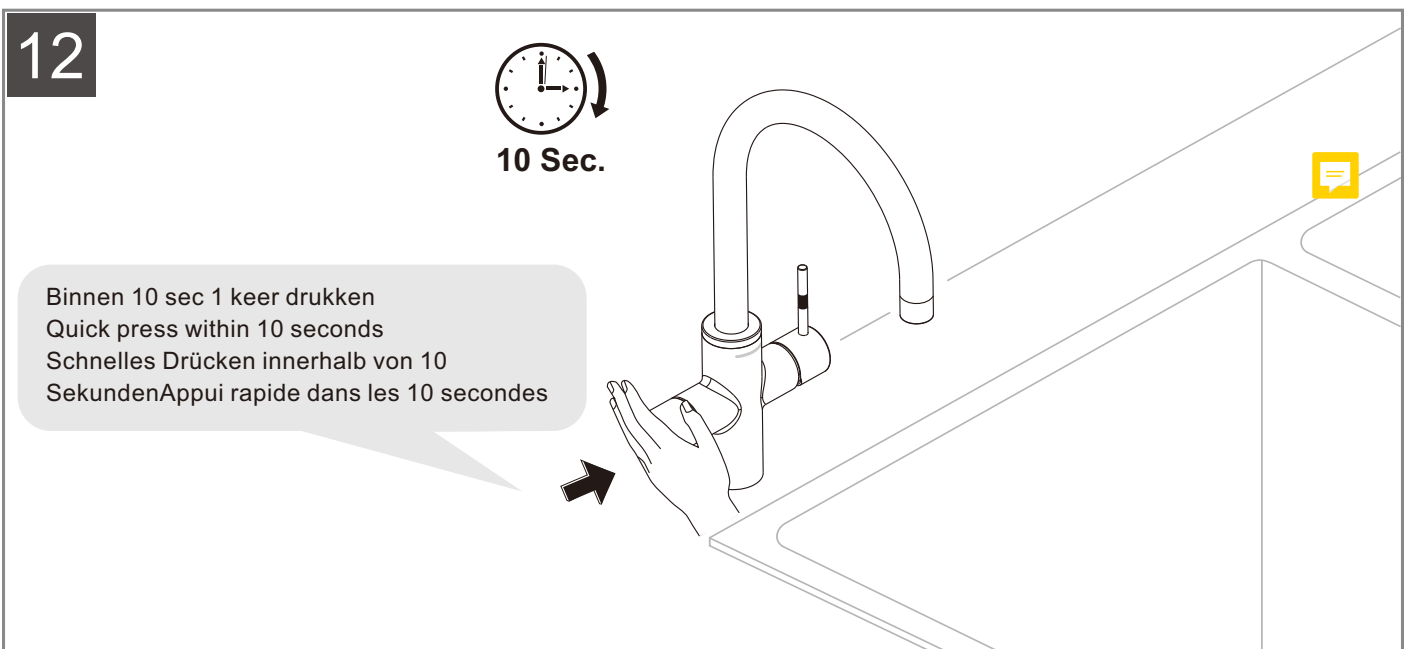
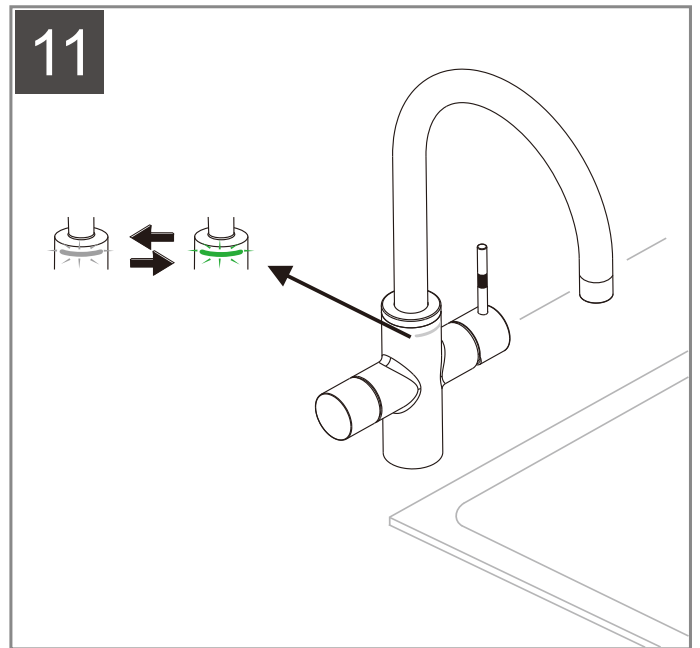
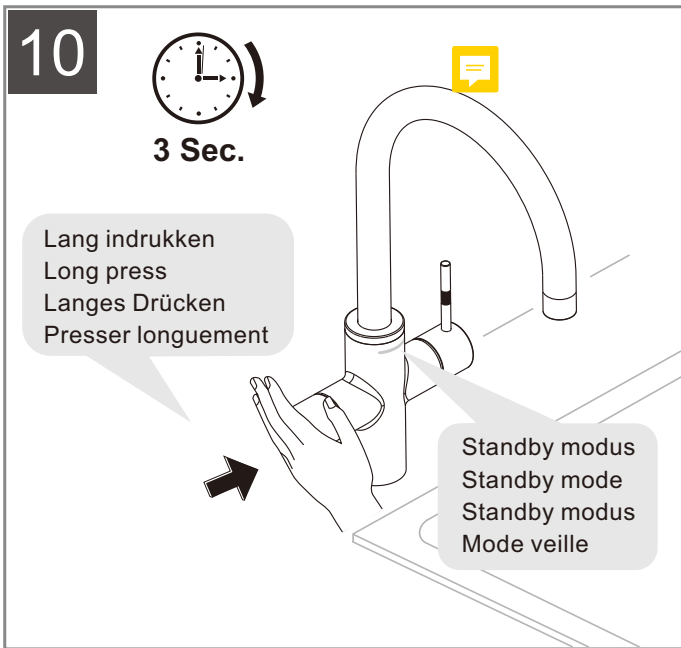
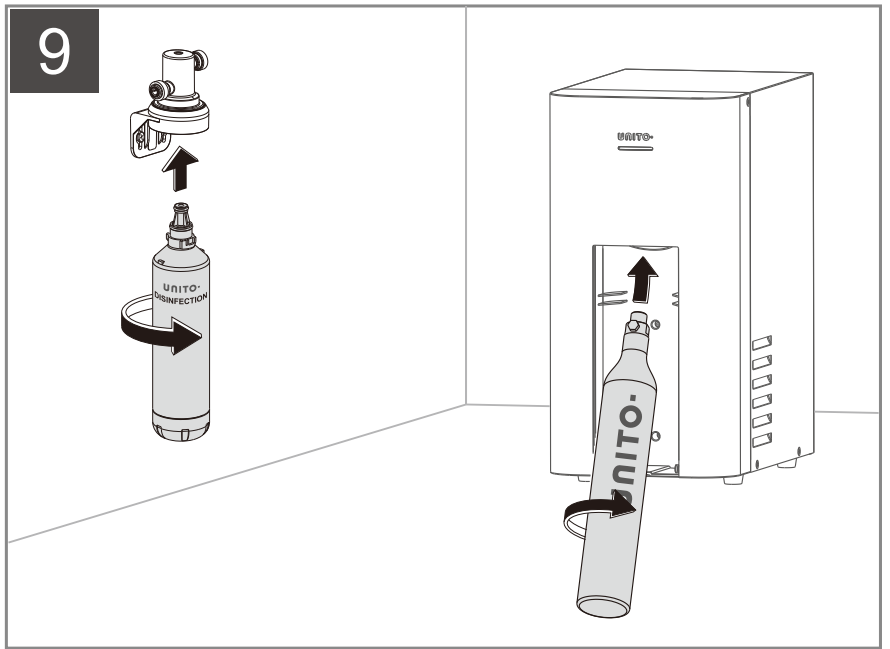
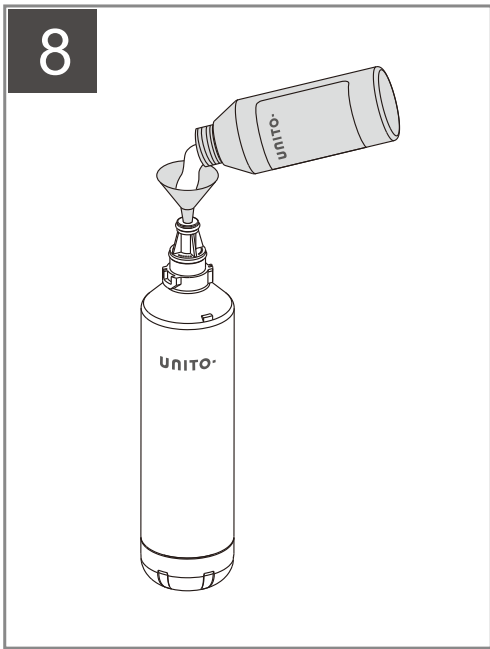


6



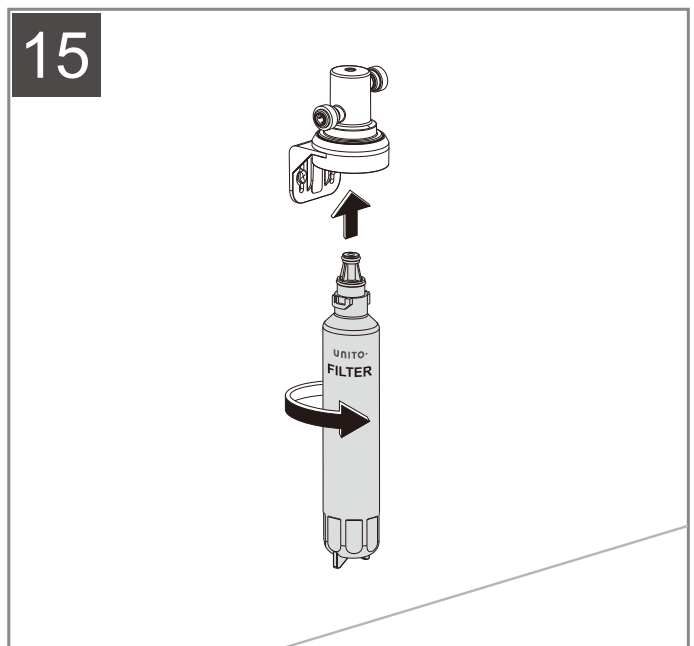
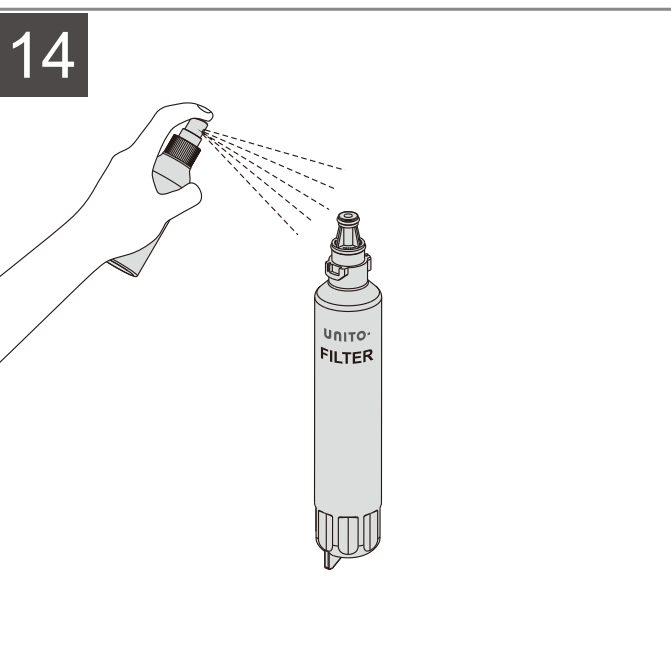
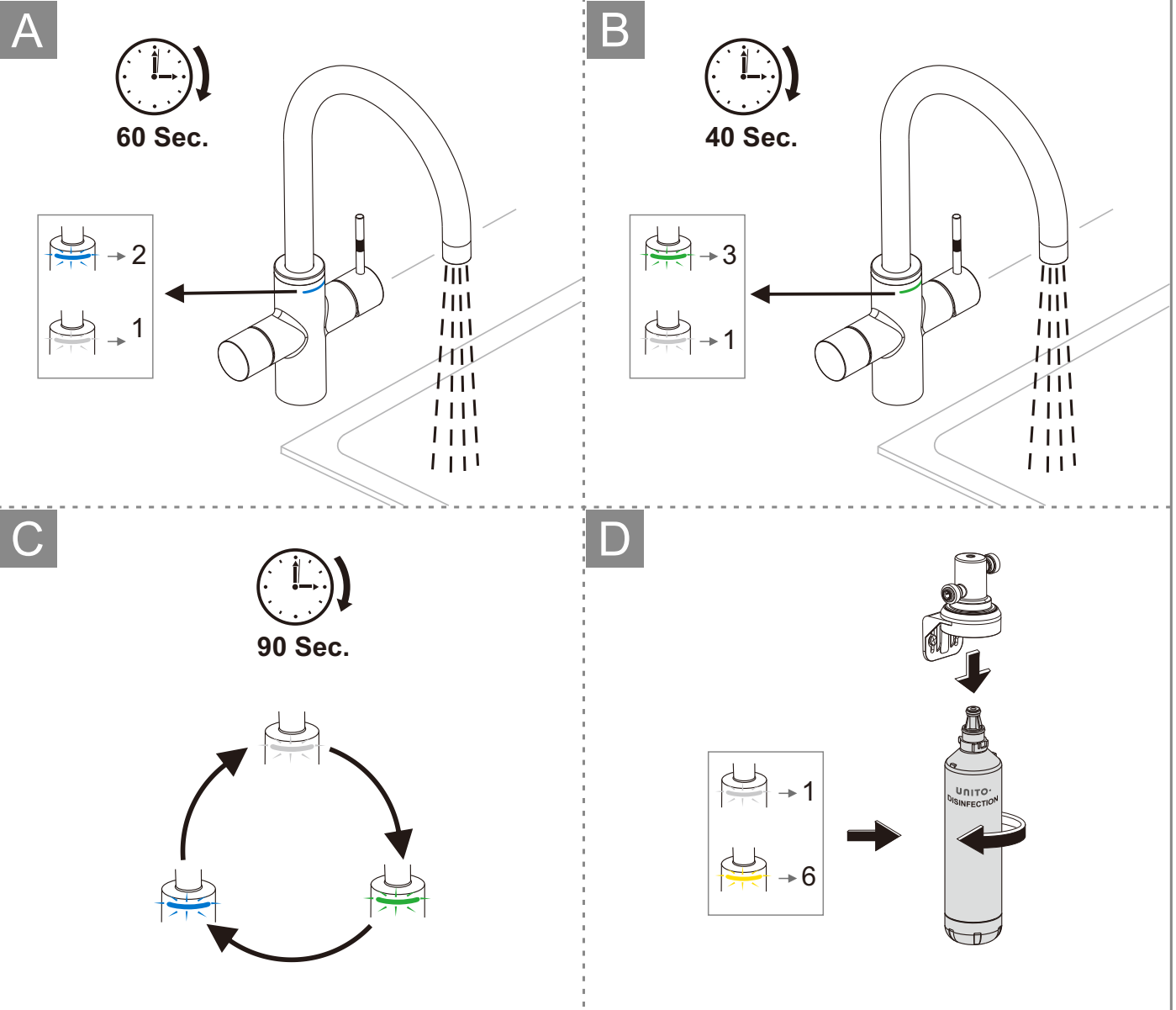
7





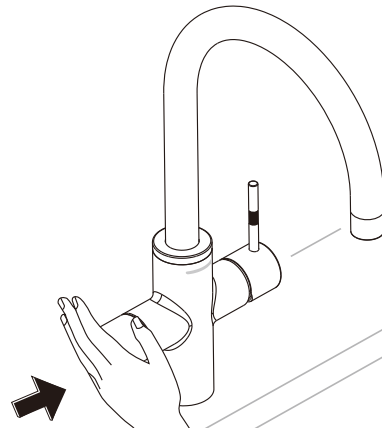


13 Automatisch proces / Automatic process / Automatischer Prozess / Processus automatique



16

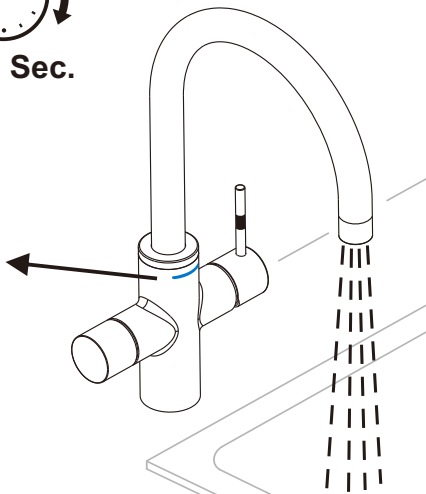
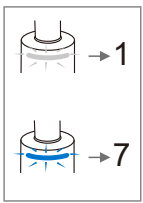
1 X Kort indrukken
1 X quick press
1 X Schnelles Drücken
1 X Presse rapide



17 Automatisch proces / Automatic process / Automatischer Prozess / Processus automatique

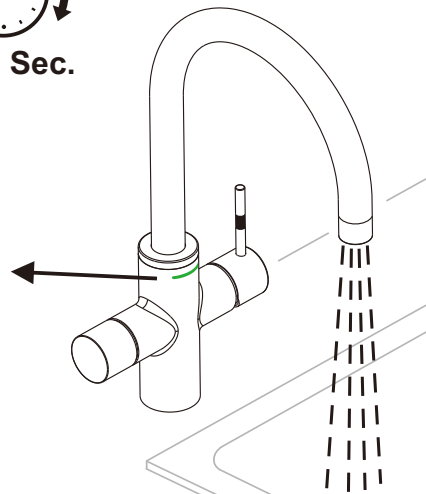
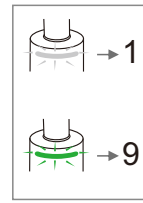
A

150 Sec.



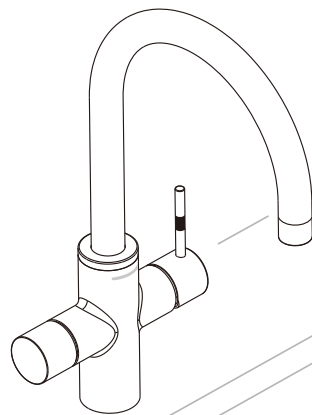
B

100 Sec.

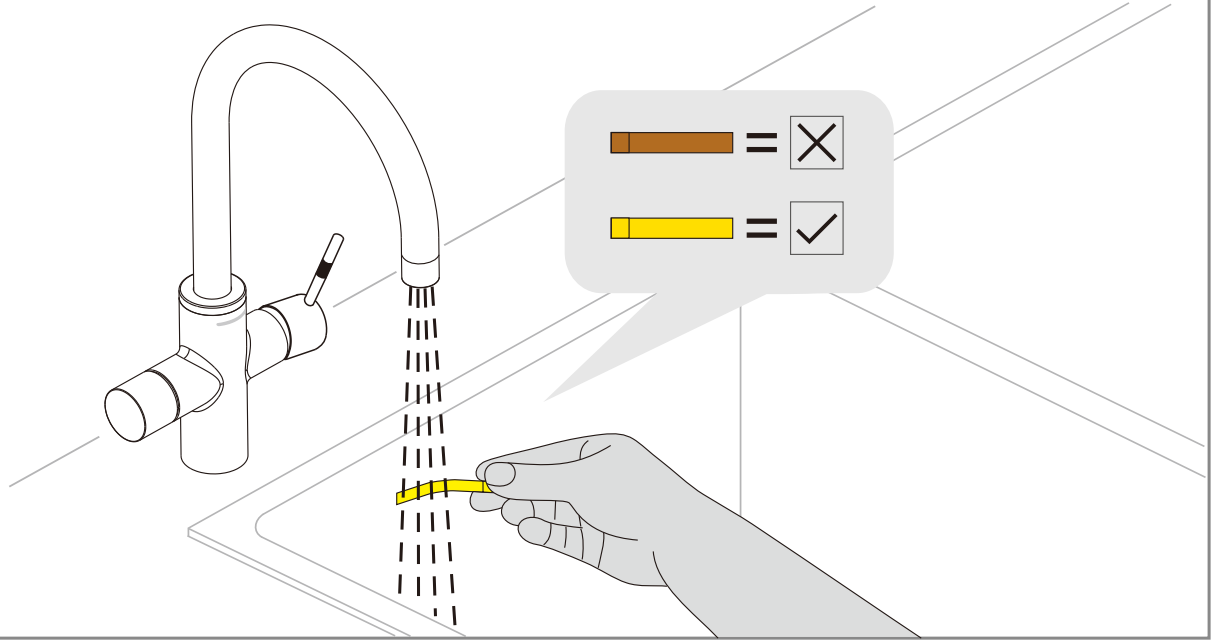


C

Einde
Finish
Ende
Fin



18





✉ info@unito-tech.com

🌐 www.unito-tech.com