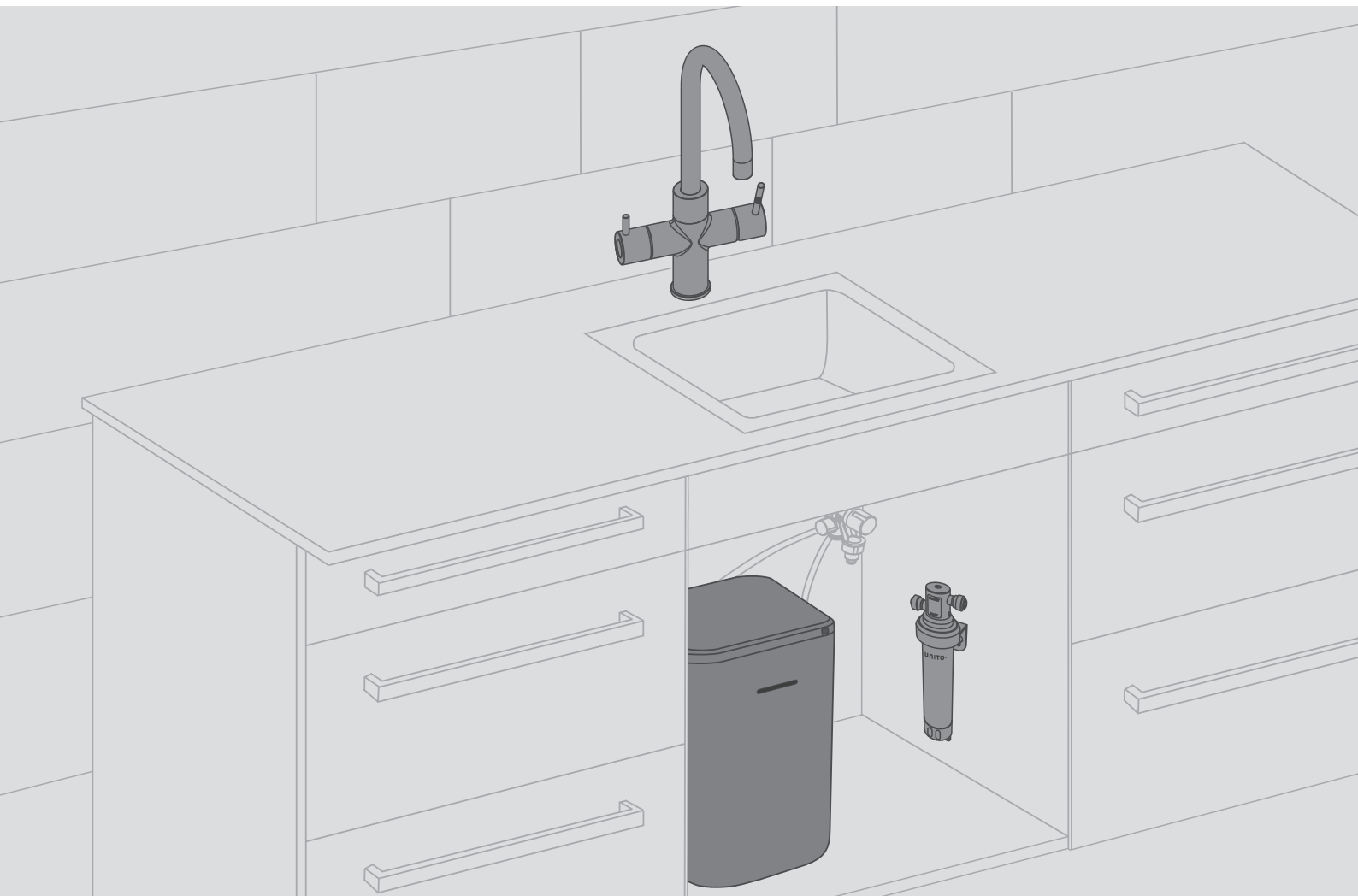


DK

UNITO

CLASSIC VANDSYSTEM

REV: C0035-R1052V5



1-1



2-2



3-7



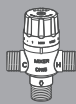
8-9



10-12

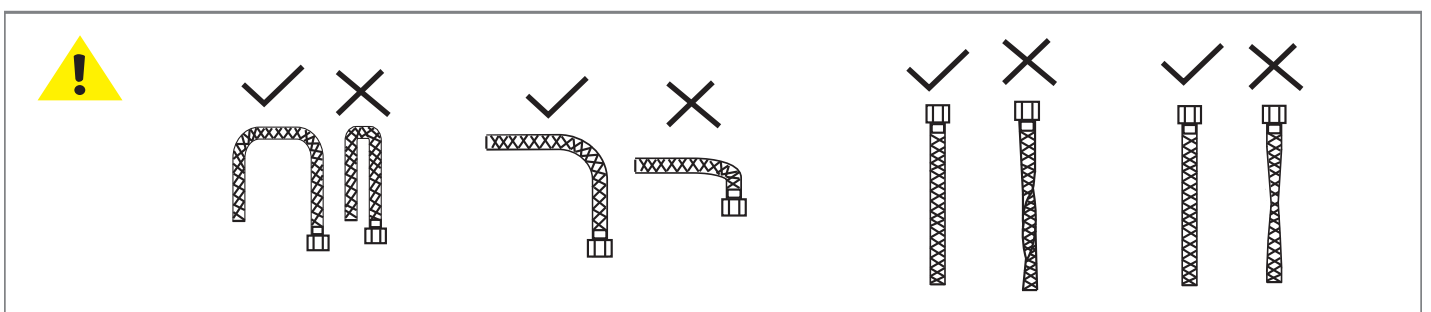
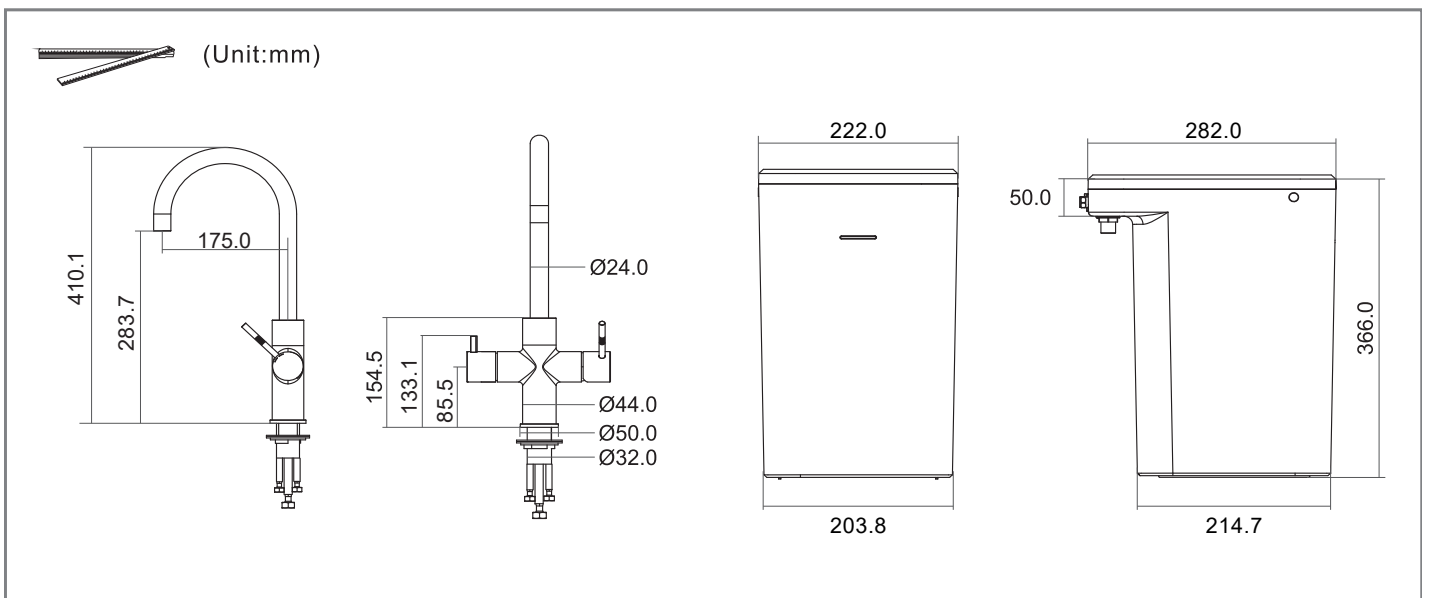
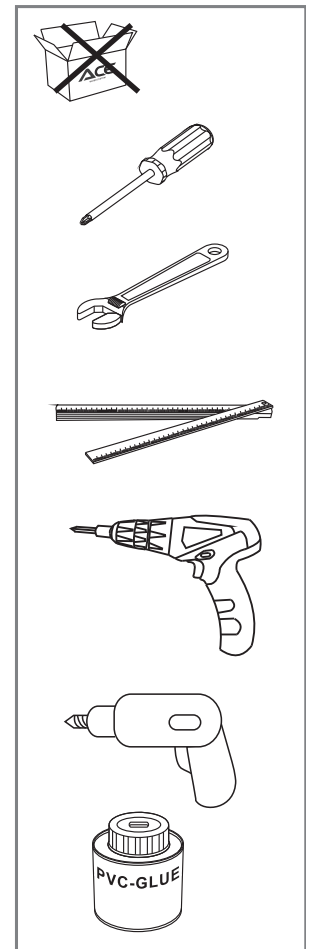
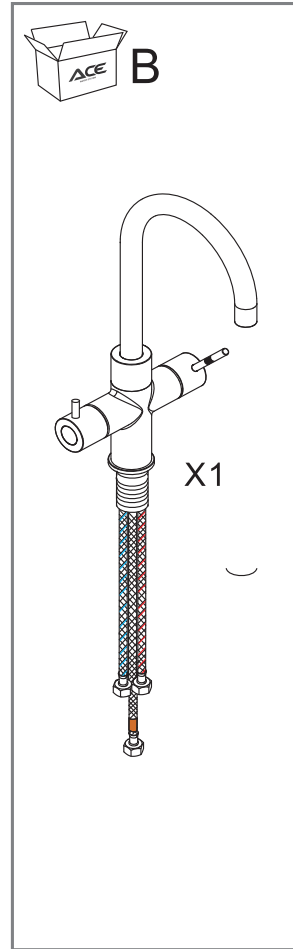
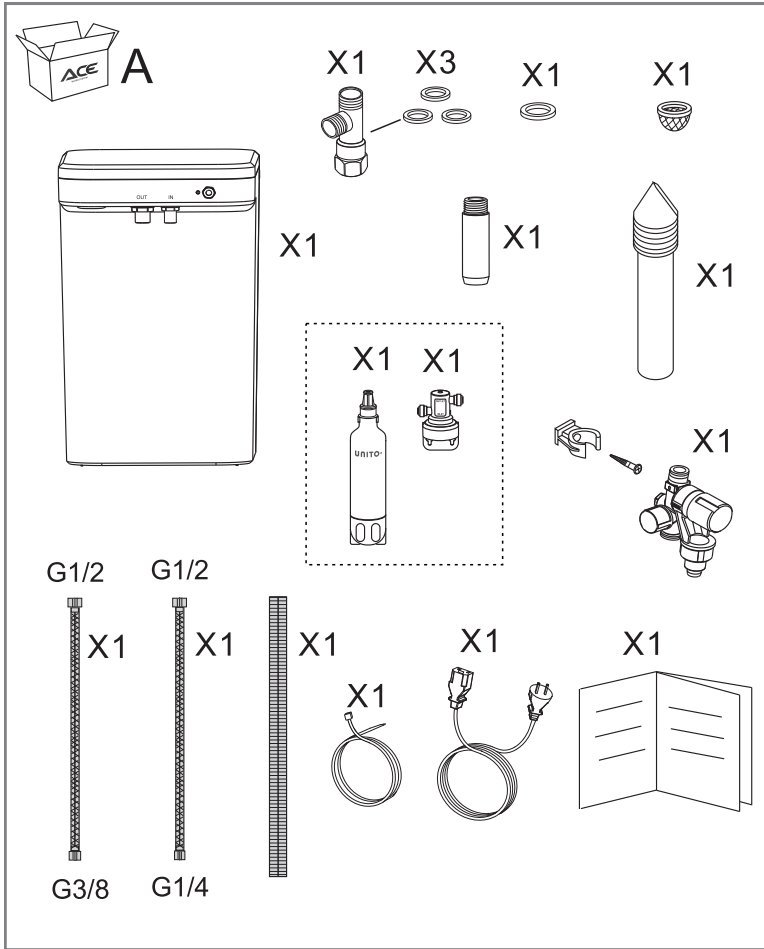


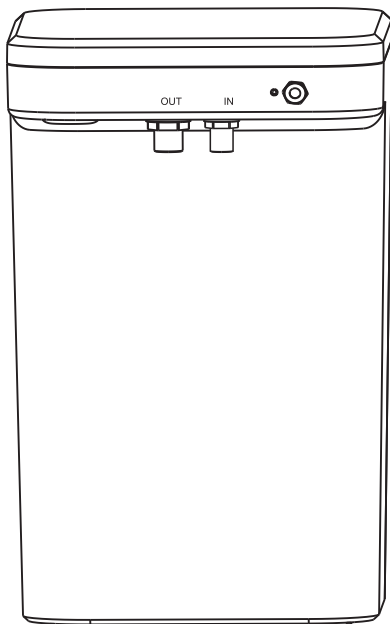
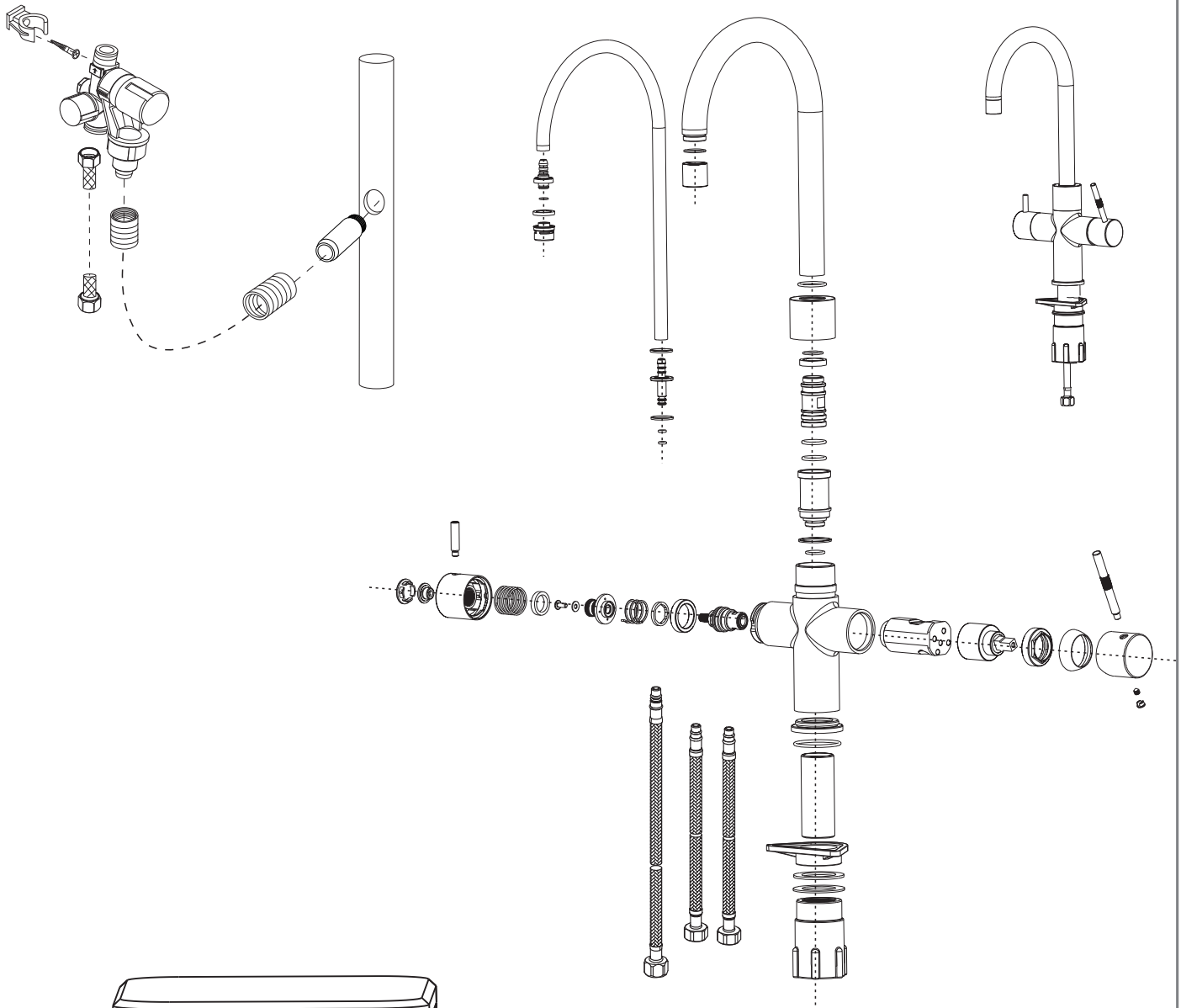
13-15



16-27

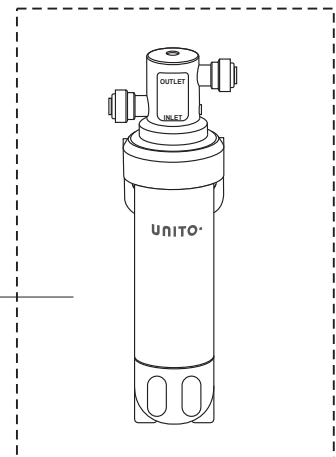






Sælges særskilt

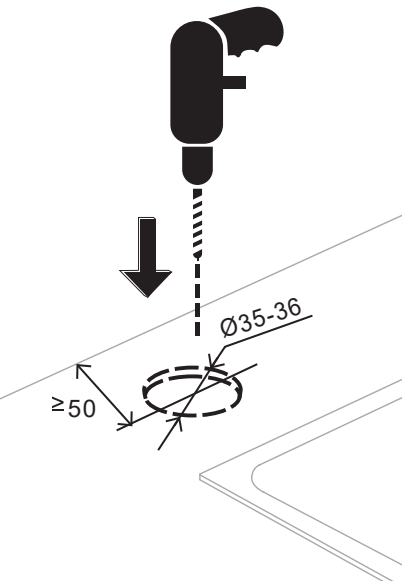
Kræves ved 10° Dh



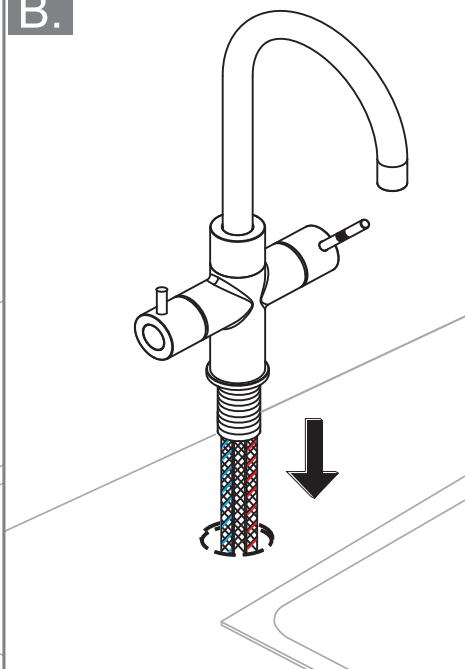


1

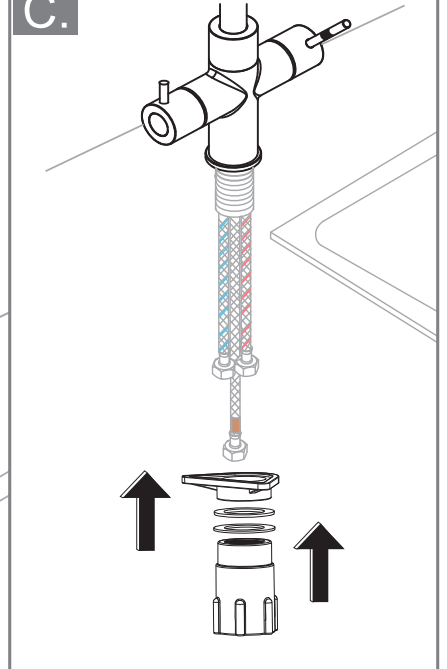
A.



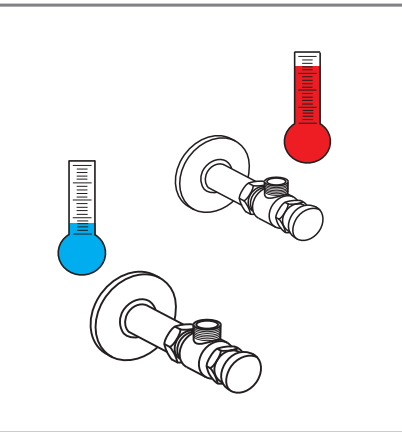
B.



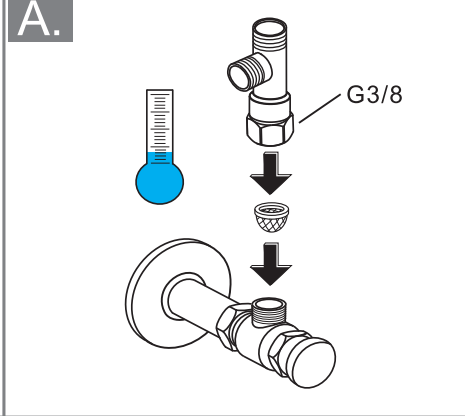
C.



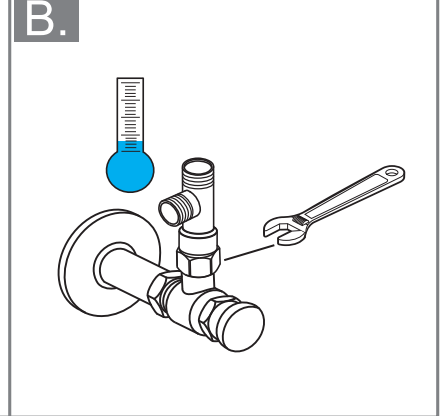
2



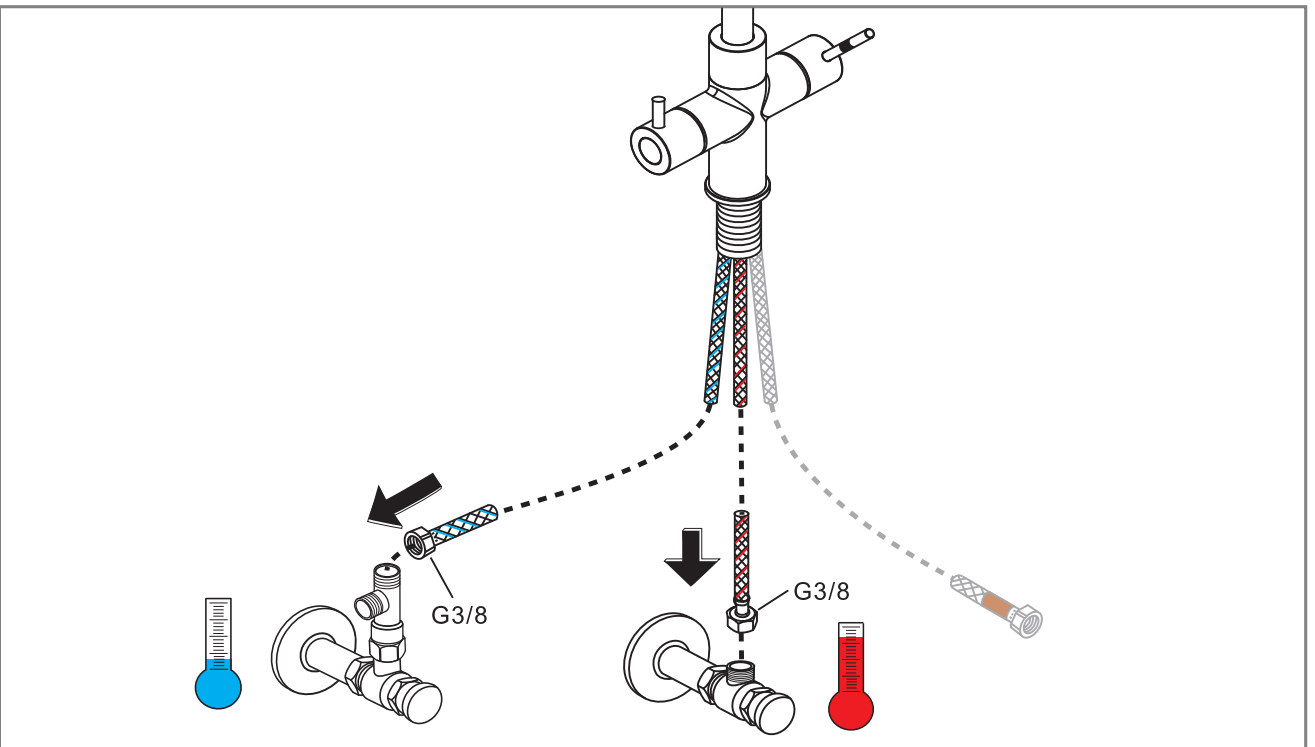
A.



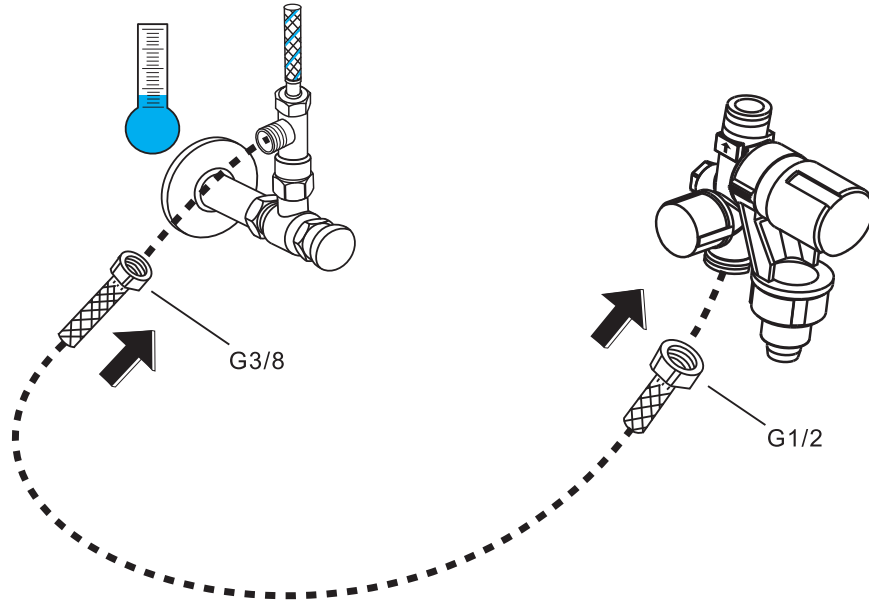
B.



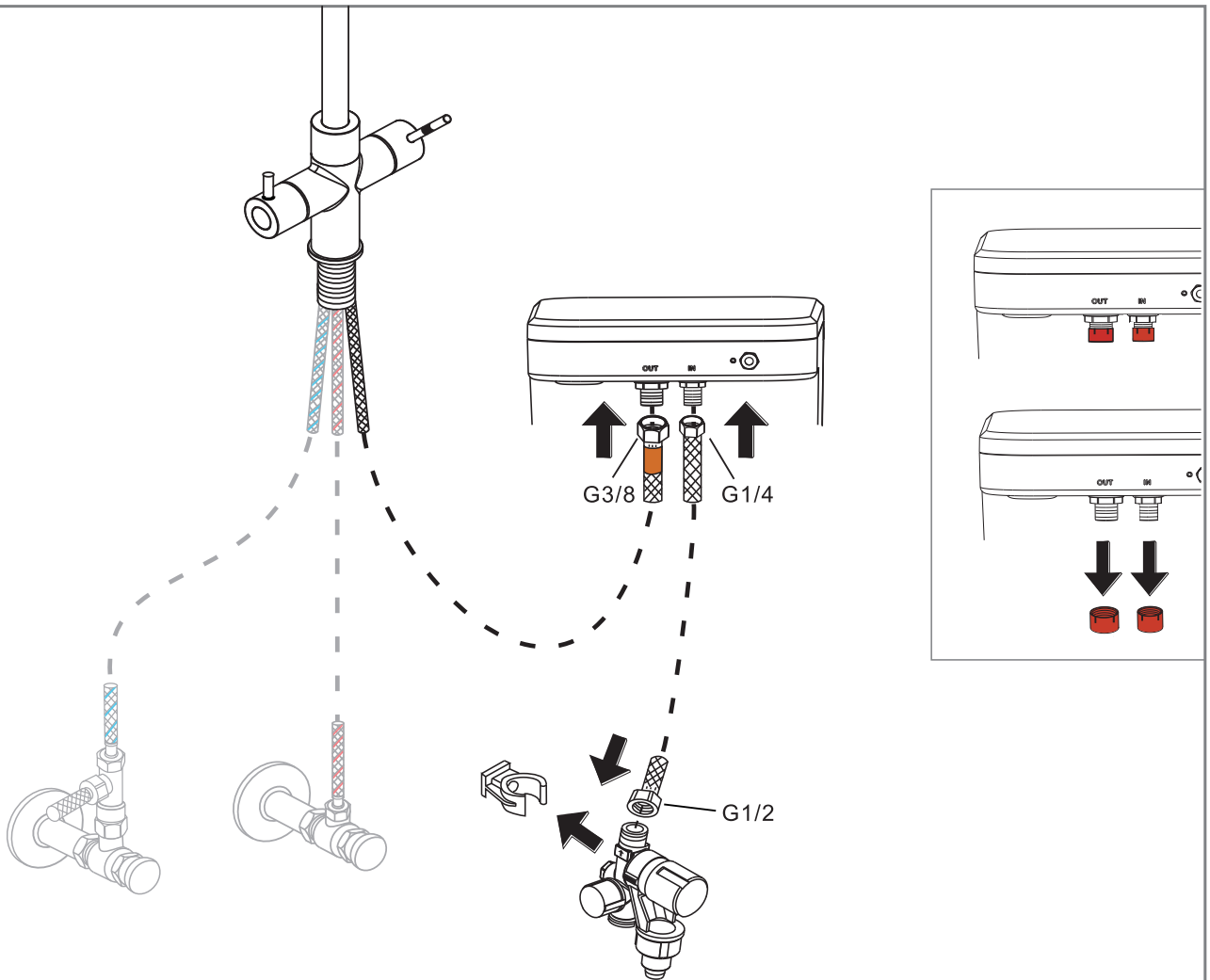
3



4

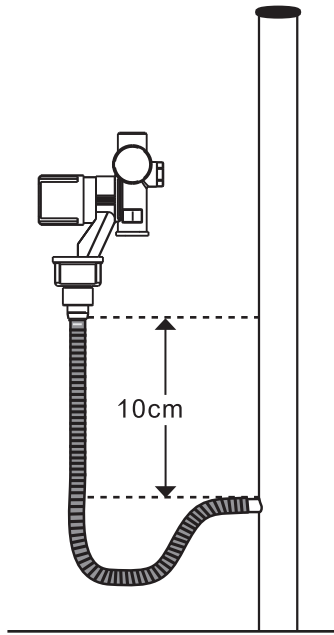


5

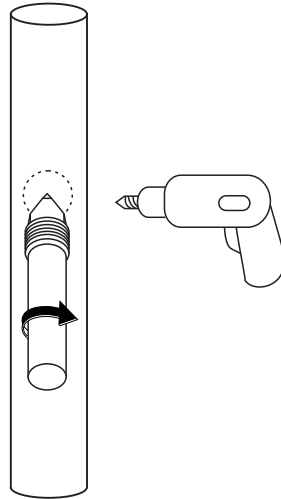


6

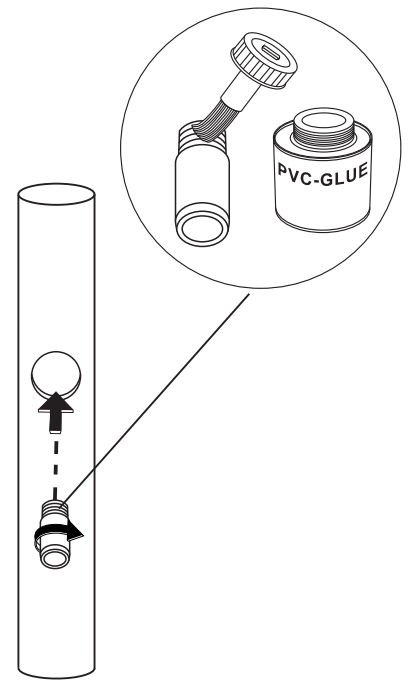
A.



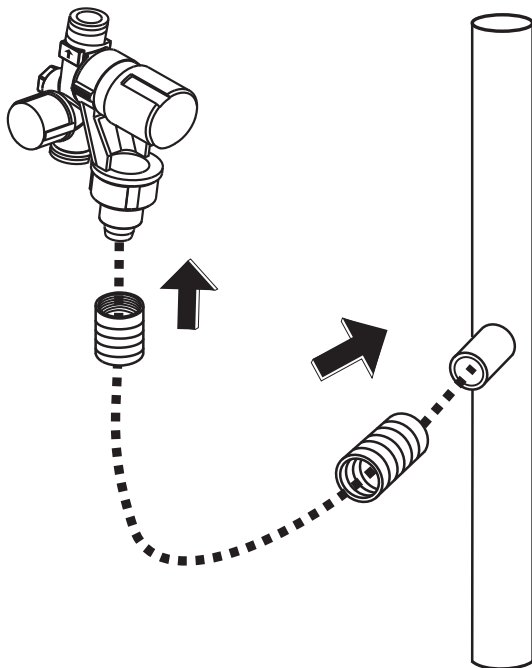
B.



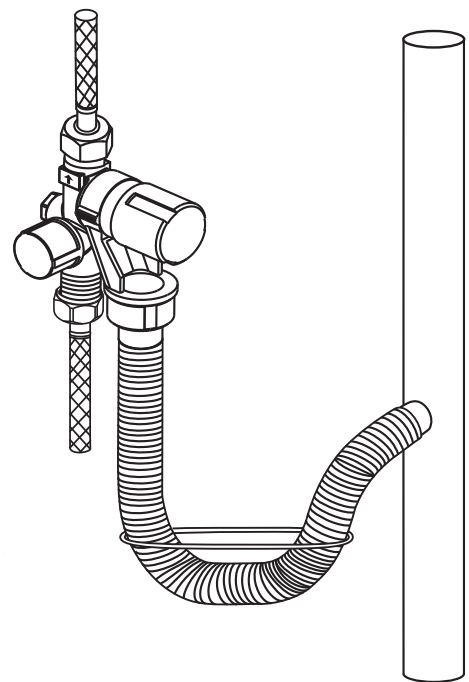
C.



D.

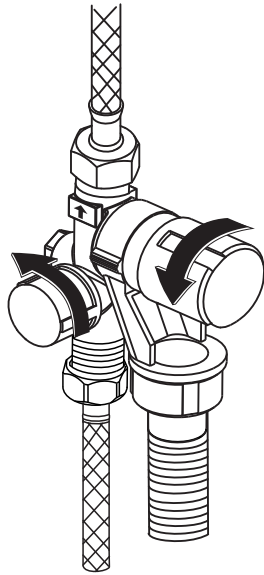


E.

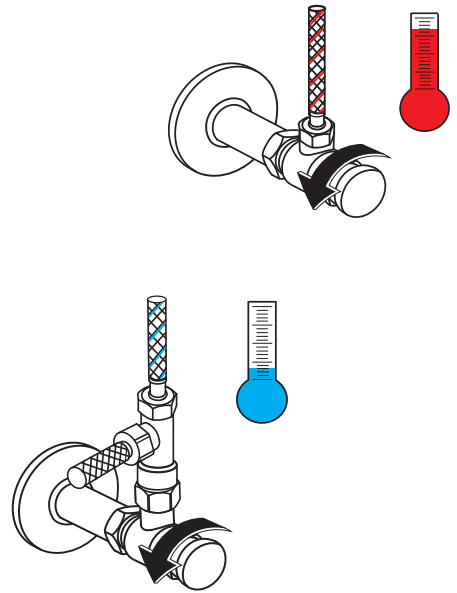


7

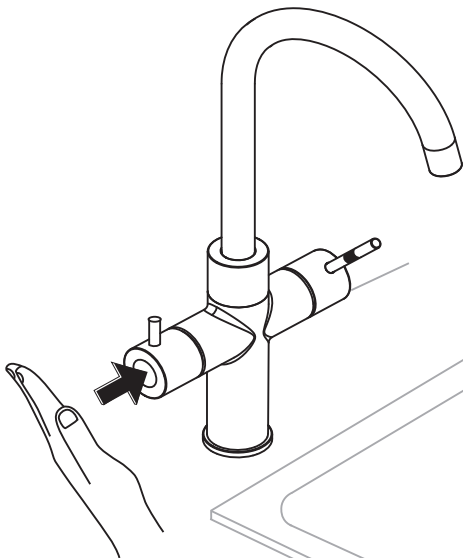
A.



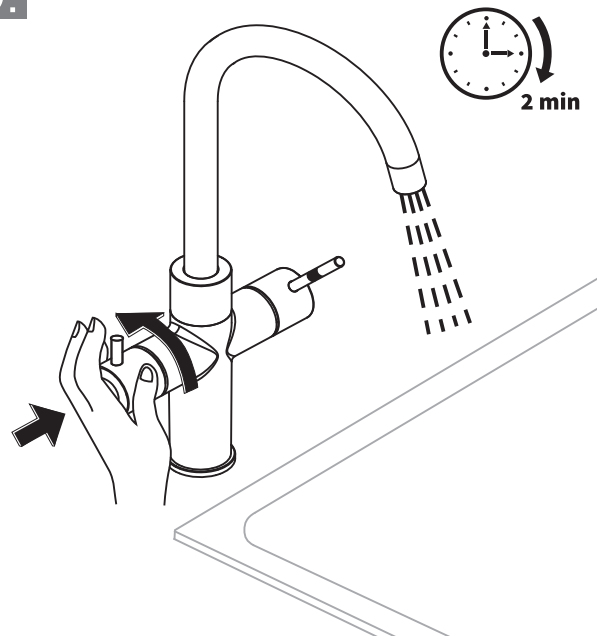
B.



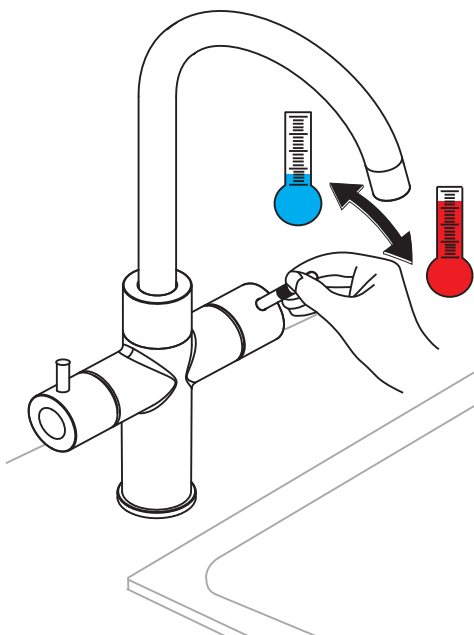
C.



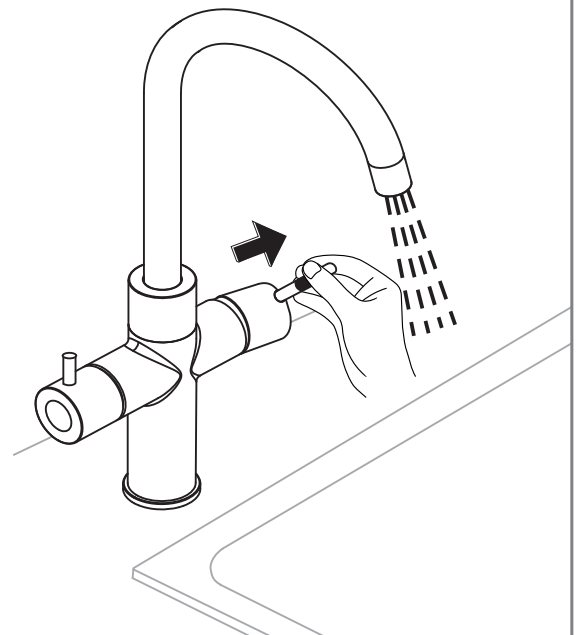
D.



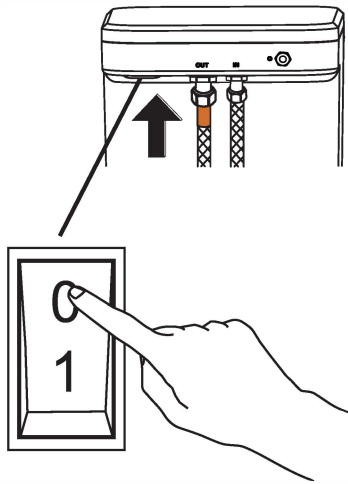
E.



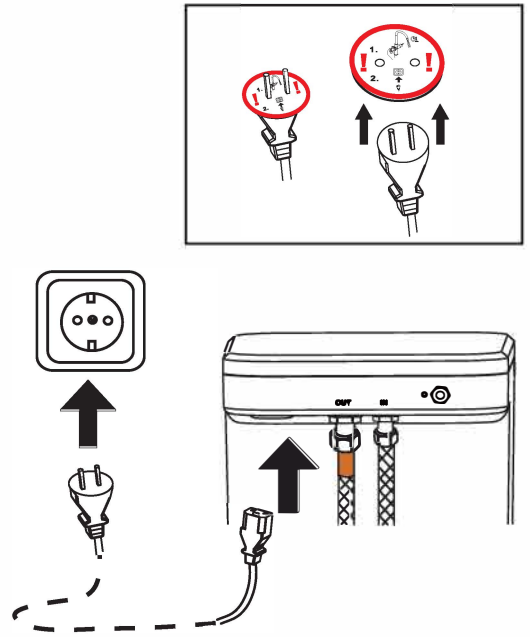
F.



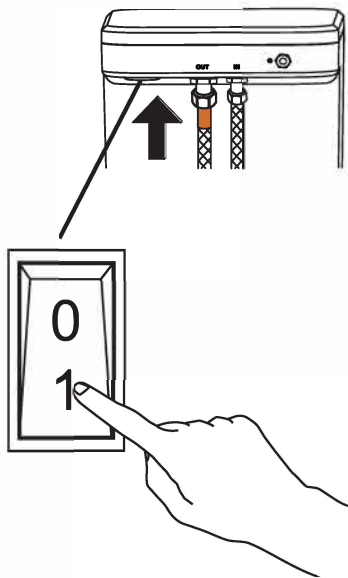
A.



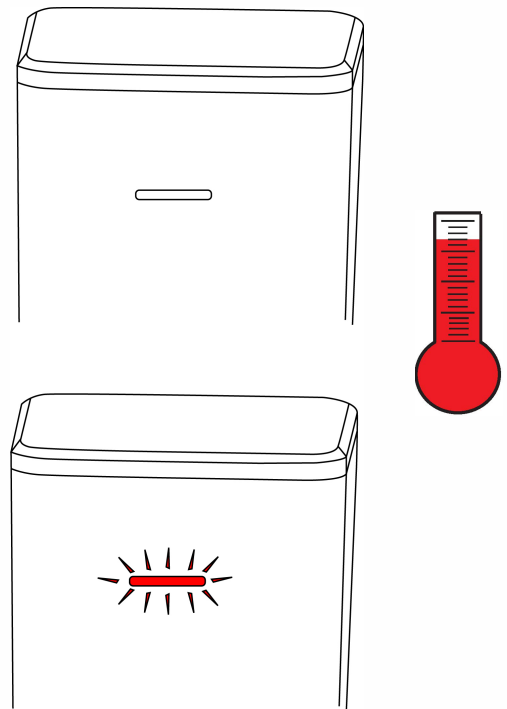
B.



C.



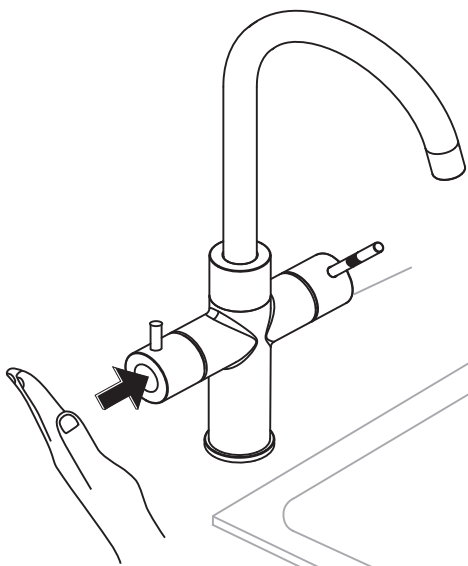
D.





1

A.

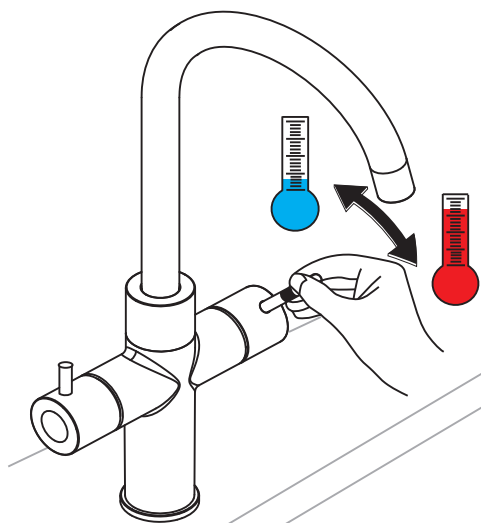


B.

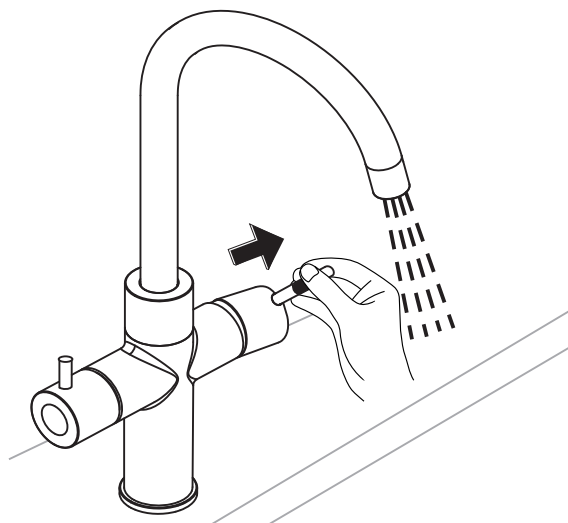


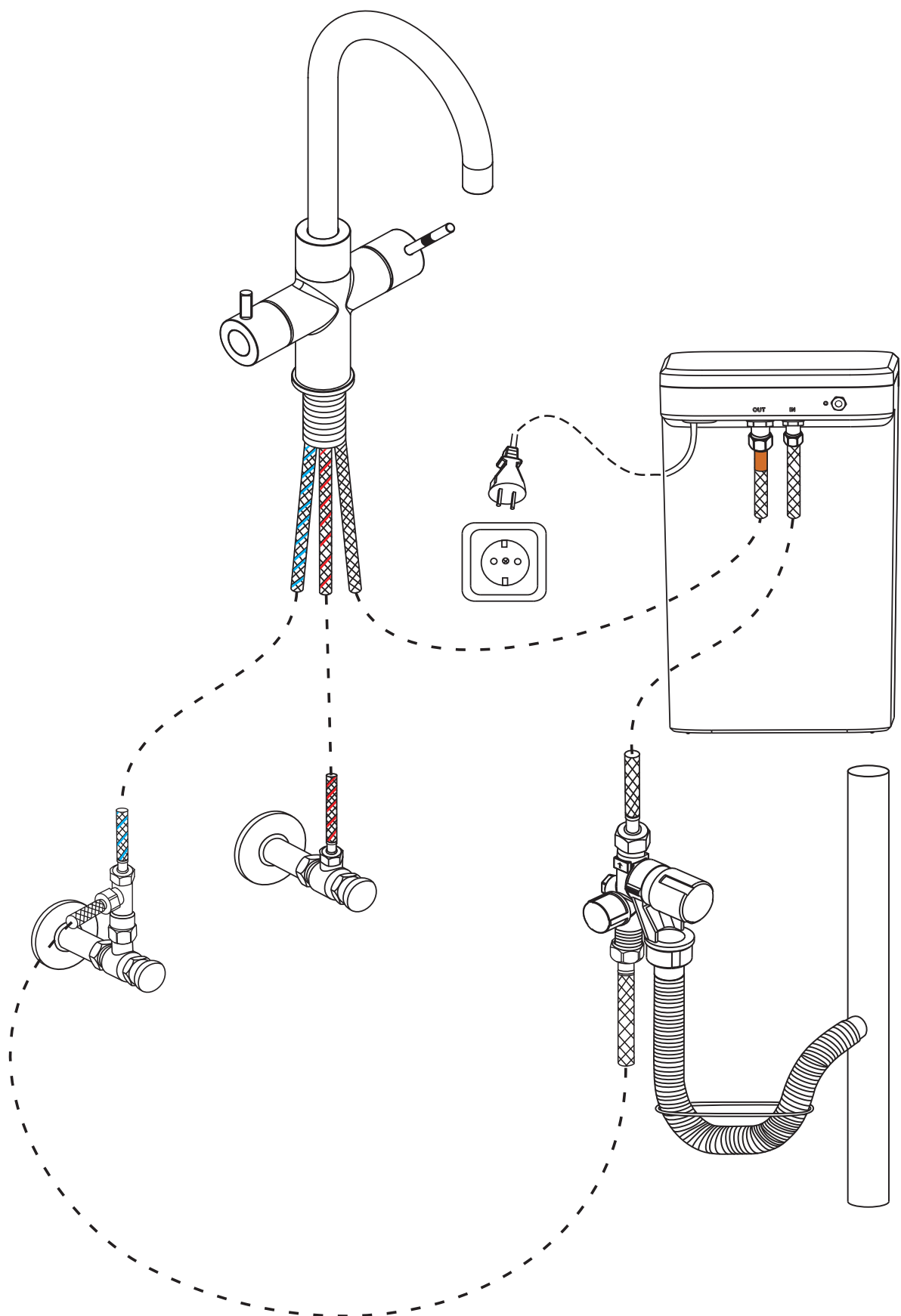
2

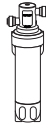
A.



B.



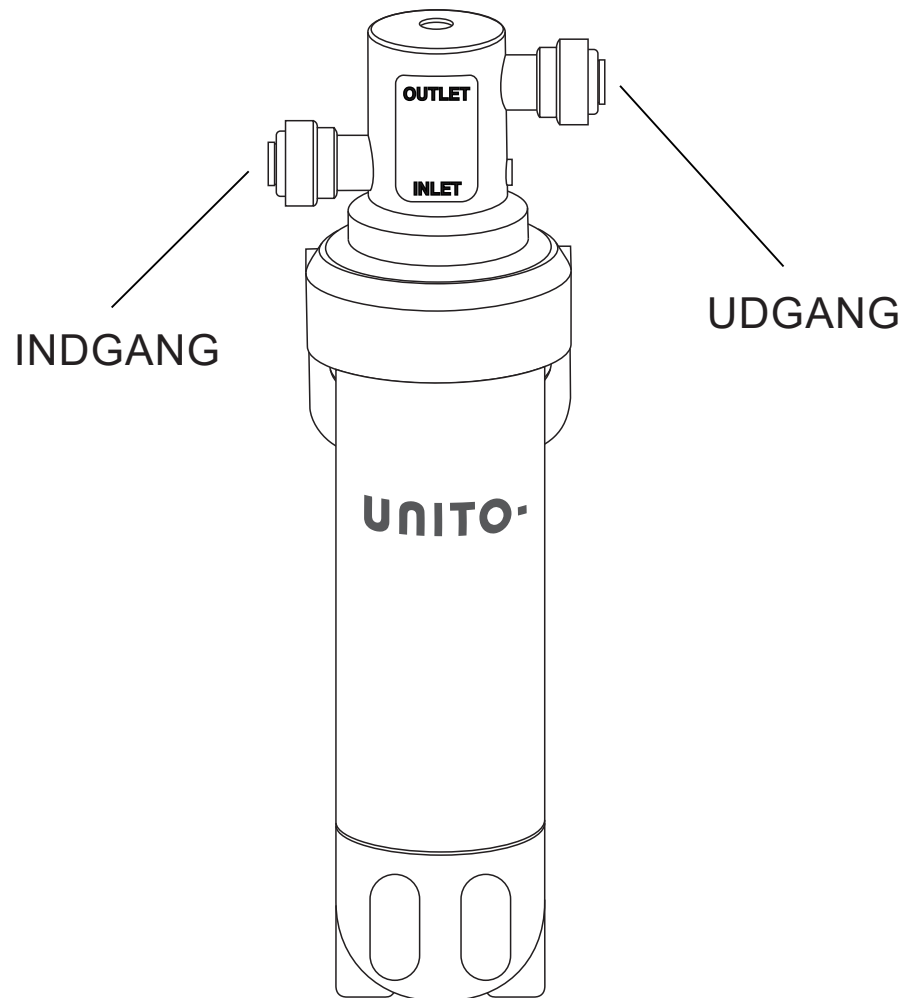


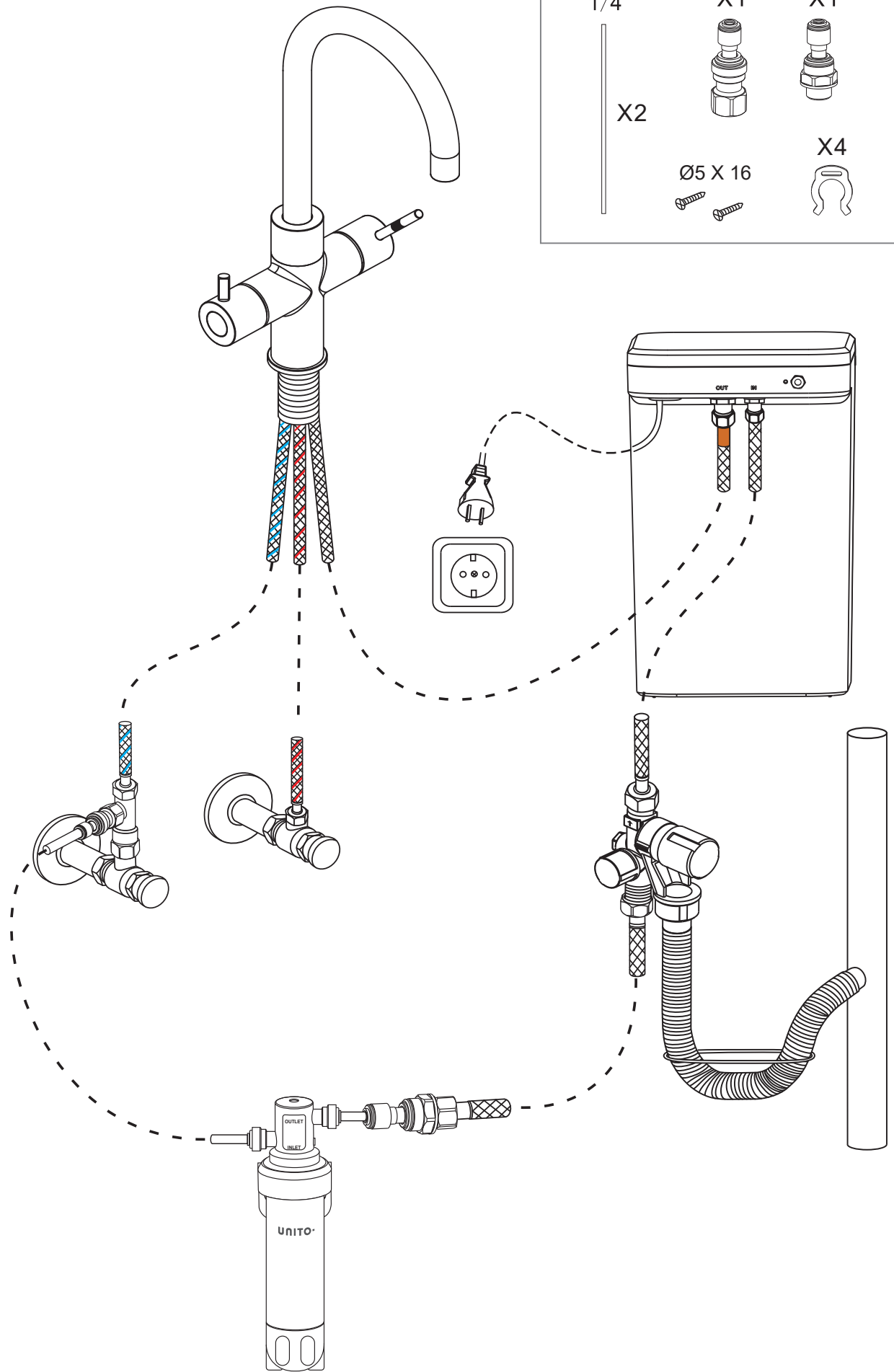
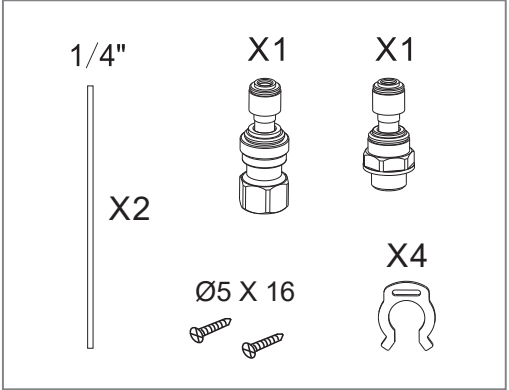


1

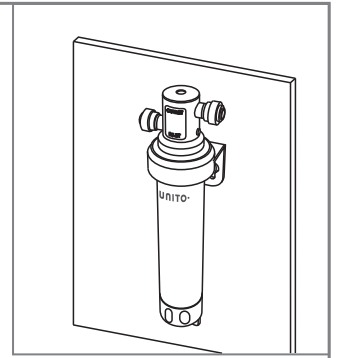
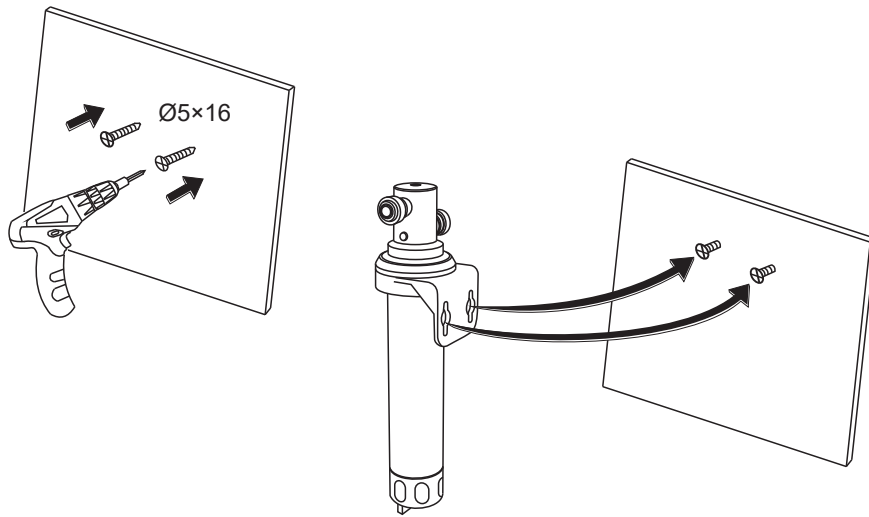
FILTER

BRUGERVEJLEDNING

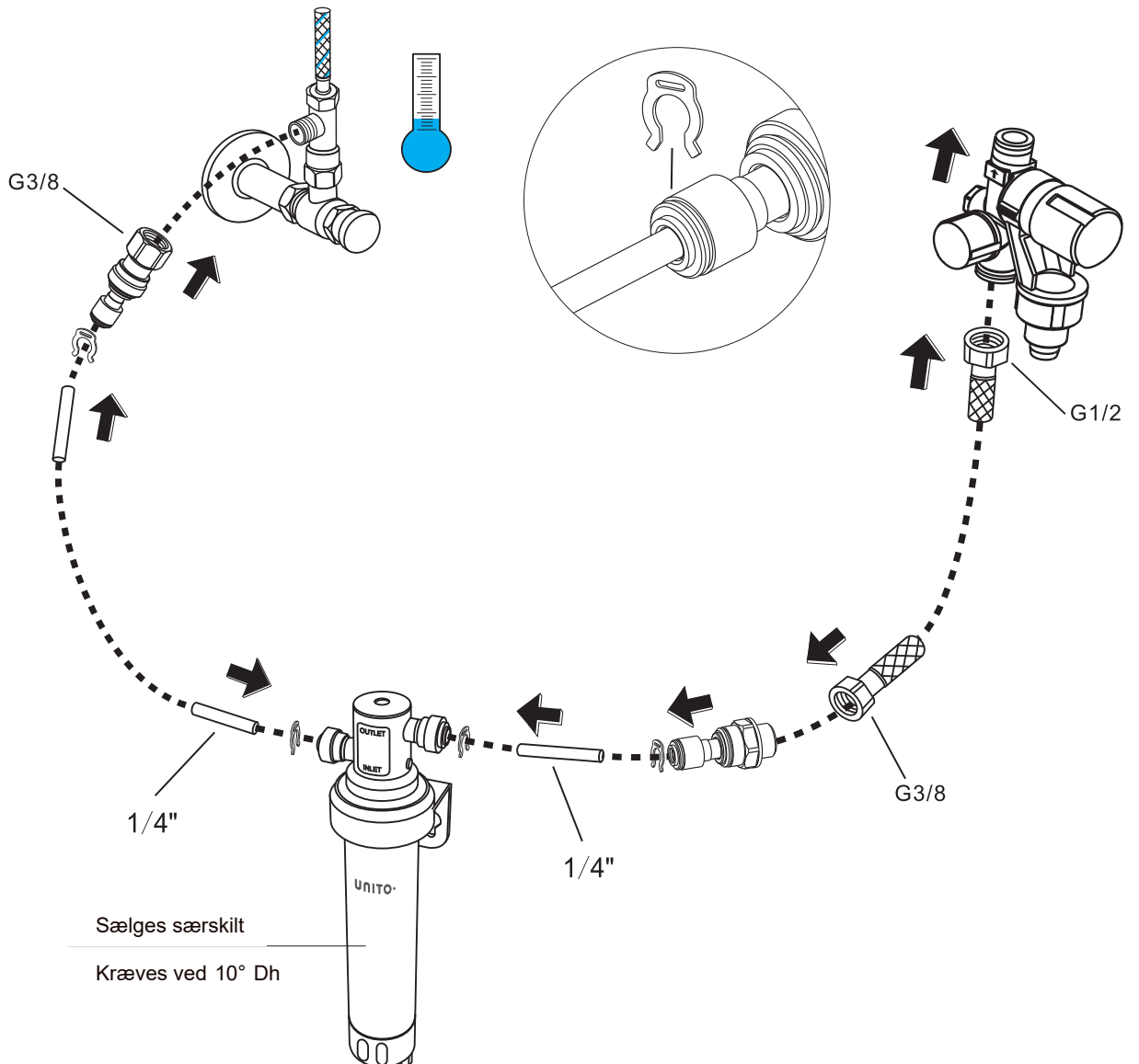


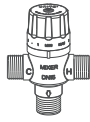


3



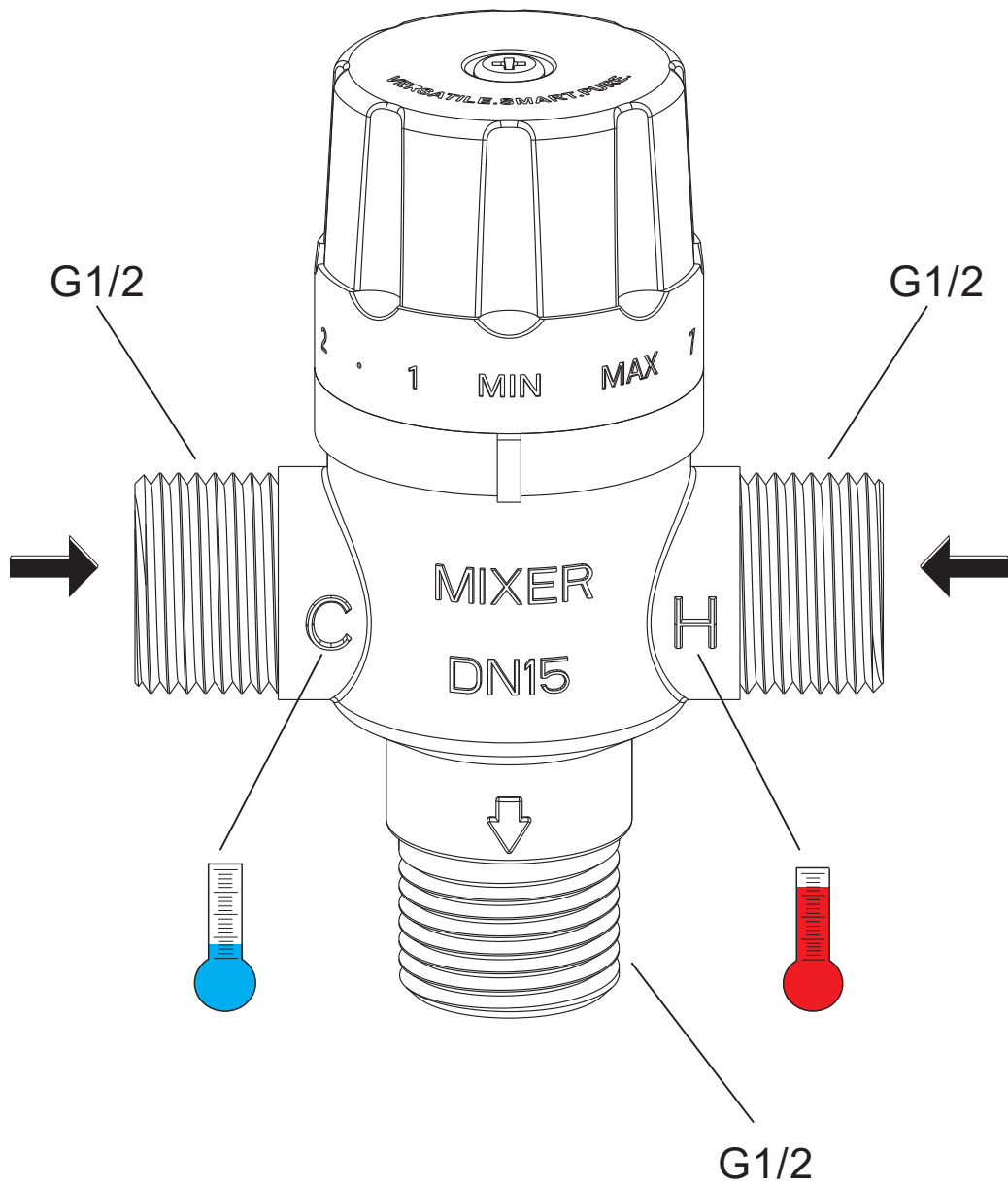
4



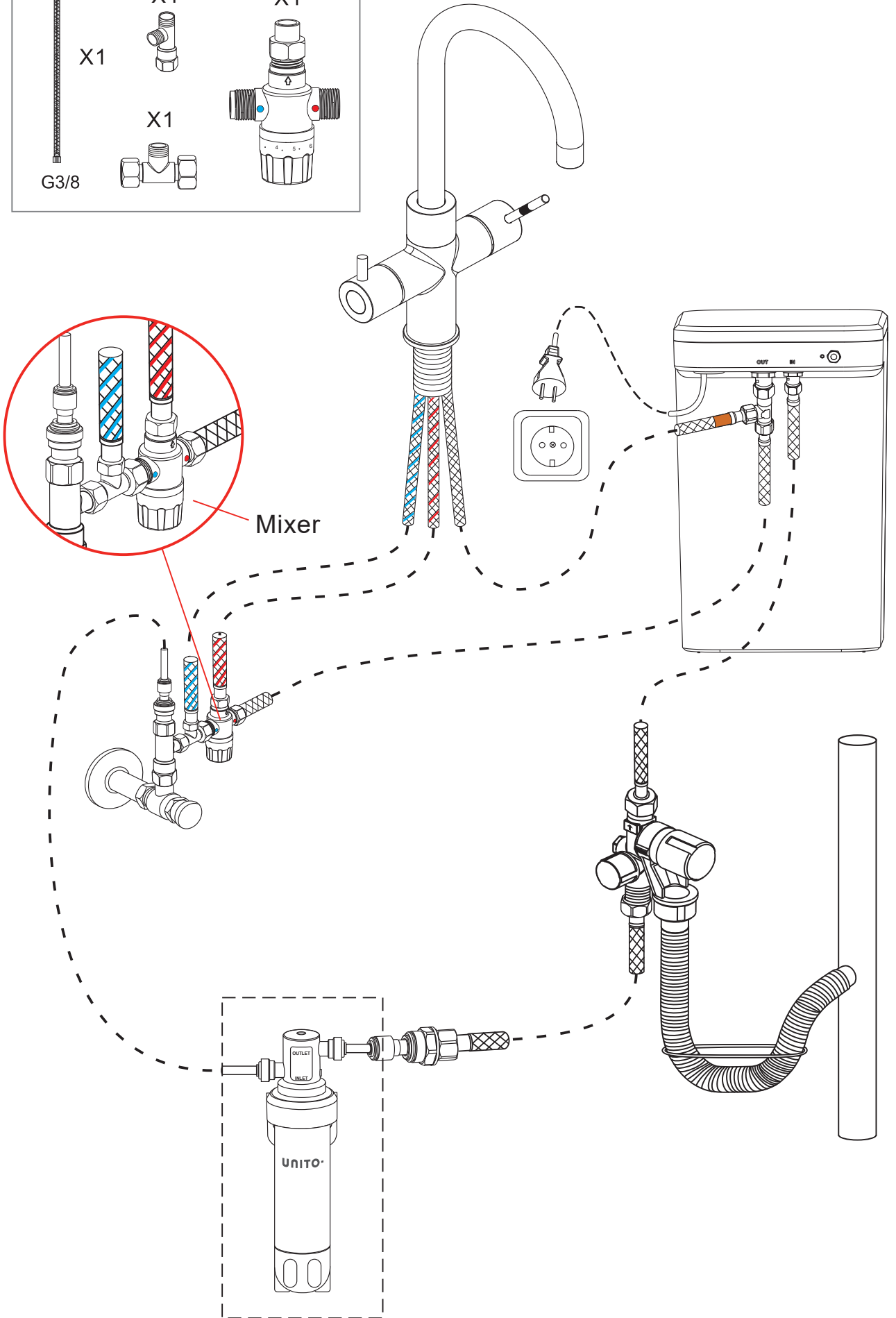
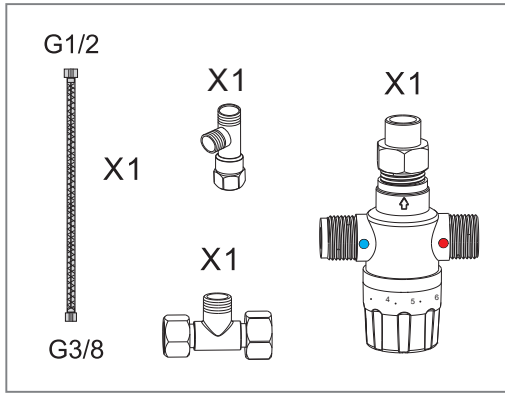


1

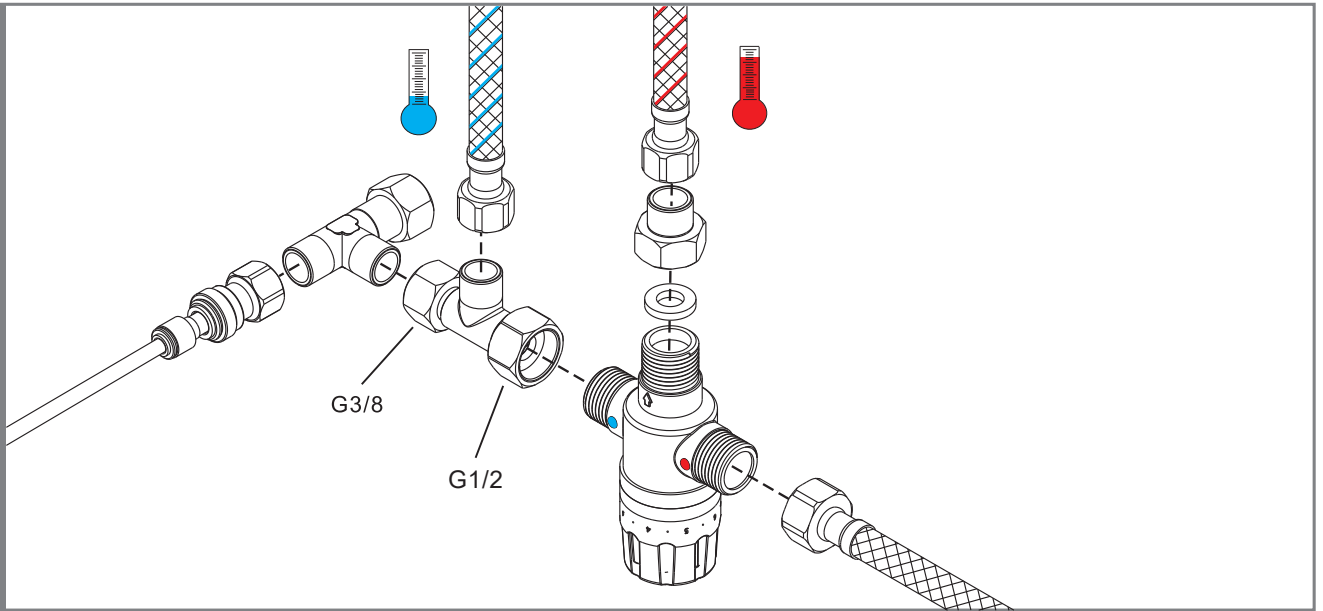
SVS MIXER BRUGERVEJLEDNING



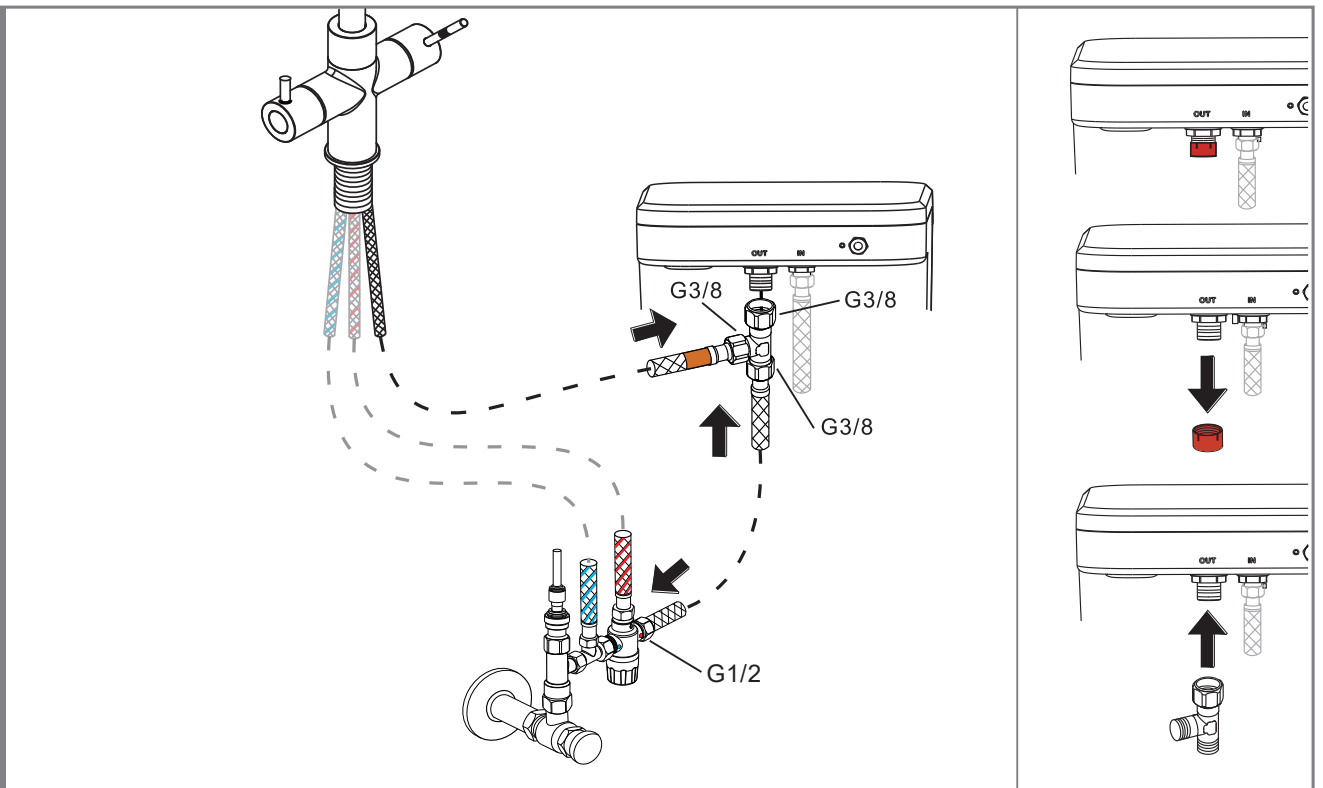
2



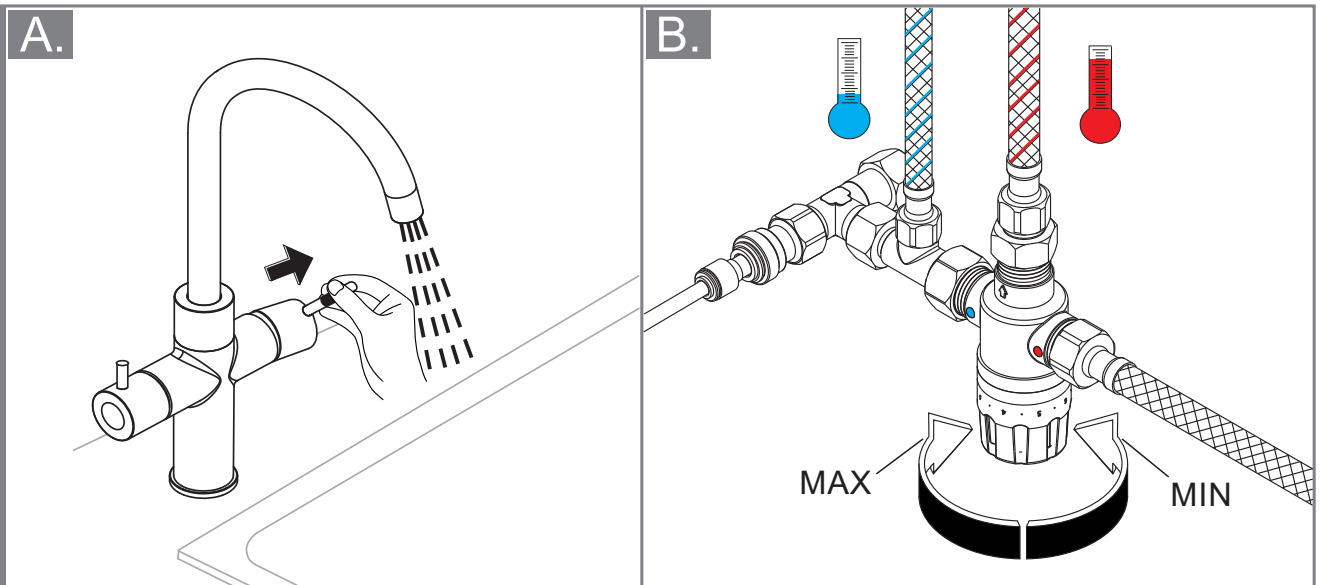
3



4



5



FORHOLDSREGLER VEDRØRENDE PRODUKTSIKKERHED

Læs dette dokument, før du installerer og bruger dette produkt. Brugere skal være fortrolige med alle oplysninger og gældende standarder inden installation og brug af dette produkt. Gem denne vejledning til fremtidig reference og brug.



Advarsel: Læs dette dokument, før du installerer og bruger dette produkt. Brugere skal være fortrolige med alle oplysninger og gældende standarder inden installation og brug af dette produkt. Gem denne vejledning til fremtidig reference og brug.

Forsigtig!

Efter montering af vandsystemet, og inden du tænder for strømmen, skal du holde kogevandsknappen åben, indtil vandet strømmer ud fra vandhanen. Tilslut strømmen og drej tænd / sluk-knappen til "On" position for at starte opvarmningen af vandet.

- Krav til omgivelserne: Relativ fugtighed: 25% ~ 90%; Opbevaringstemperatur: -20° C til 60° C (-4° F til 140° F); - Driftstemperatur: 4° C ~ 50° C (39,2° F til 122° F).
- Installer ikke enheden i nærheden af varmekilder eller åben ild. God ventilation omkring enheden.
- Lær personer, der ikke er bekendt med UNITO vandsystemet, om sikker brug. Forkert brug kan medføre personskade.
- Kontakt en servicetekniker, hvis UNITO smartvandsystemet ikke fungerer normalt, når du har fulgt instruktionerne i denne vejledning.
- Filteret er valgfrit og kan monteres for at reducere vandets hårdhed, for at filtrere vandets indhold af hygiejniske grunde og for at forlænge produktets levetid. Filtre kan bestilles online på hjemmesiden www.jgnordic.com/unito
- Filtrering med et vandblødgøringsmiddel er obligatorisk, når vandets hårdhed overstiger 10° dH.
- Forsøg ikke selv at reparere dette produkt. Ring altid til en UNITO-kvalificeret servicetekniker for at udføre justeringer eller reparationer.
- Enhver anvendt ledning skal overholde lokale og nationale standarder og bruges under vejledning af en autoriseret tekniker..
- UNITO vandsystemet må kun installeres i overensstemmelse med instruktionerne i denne vejledning. Forkert installation af enheden kan medføre materielle skader. Brug ikke andre forlængerledninger end dem, der leveres med enheden eller leveres af UNITO.
- Strømforsyningsledningen og tænd/sluk-knappen bruges til at tilslutte og afbryde enheden fra strømmen. Sørg for, at stikkontakten og knappen er tilgængelige efter installationen.
- Overbelastede stikkontakter, forlængerledninger og ødelagte stik er yderst farlige og kan resultere i elektrisk stød eller brandfare.
- Ring til en autoriseret servicetekniker for eventuelle udskiftninger.
- Hænderne skal være tørre, når du tilslutter strømstikket til eller ud af stikkontakten for at forhindre elektrisk stød. Beskuldig ikke stik og ledning ved at adskille, bøje, trække eller udsætte den for varme, da dette kan forårsage brand eller elektrisk stød.
- Sørg for at sætte strømstikket helt i en stikkontakt. Usikre forbindelser kan forårsage brand.
- Sørg for, at strømkilden er korrekt jordforbundet. Brug ikke forlængerledninger og adaptere mellem kogekedel og strømkilde.
- Træk stikket ud af enheden, når den ikke er i brug i længere tid.

TEKNISKE SPECIFIKATIONER

UNITO Classic vandsystem	
Forskellige funktioner	Kogende vand, koldt/varmt vand fra hanen
Kogende vandtank kapacitet	4,4 Liter
Opvarmningstid	15 minutter (fra 25°C til 100°C)
Min./Max. tryk	2/5 bar (200/500 kPa)
System max sikkerhedstryk	8 bar (800 kPa)
Max temperatur	100°C
Styring	Betjening via mekanisk betjeningsknap
Strømforsyning	220V-240VAC 50/60Hz
Maks. strømforbrug	1550 W
Strømforbrug ved standby	0,35 W
Sikkerhedsfunktioner	Maksimal temperatur sikring, sikkerhedsventil (med en afskærmning, aflastningsventil, en indbygget kontraventil)
System dimensioner	282 x 222 x 366 mm (L x H x W)
Tom tankvægt	4KG
Fuld tankvægt	8.4KG
Hastighed for vandstrøm	2,5 l / min
Max. vandhårdhed	10° dH

Bemærk: I områder, hvor vandets hårdhed overstiger 10 ° dH, skal der anvendes et UNITO-filter med afkalker.

PLEJE OG VEDLIGEHOLDELSE

Regelmæssig vedligeholdelse af UNITO smart vandsystem kan hjælpe med at forhindre skader eller nedetid. Service bør kun udføres af en kvalificeret og autoriseret UNITO servicemedarbejder.

 **Advarsel:** Afbryd strømforsyningen fra UNITO smart vandsystem før der udføres vedligeholdelse af det.

Opbevar UNITO vandsystemet i et tørt, rent rum. Minimer eksponeringen for støv. Tænd/sluk-knappen eller andre kontroller bør aldrig være våde.

Hvis enheden bliver våd, skal du straks slukke for strømmen. Vent på, at enheden er helt tør, før du tænder den igen.

Rengør enhedens udvendige overflader med en blød fnugfri klud. Brug aldrig alkohol, fortynder, rensebenzin eller andre opløsningsmidler til at rengøre enheden. Brug aldrig et slibende materiale som f.eks. En børste eller skurepude til at rengøre overflader.

Test altid din rengøringsopløsning på et ikke iøjnefaldende område, inden du påfører det på hele overfladen. Tør overfladerne rene efter påføring af rengøringsmiddel. Udsæt aldrig enheden for vibrationer.

Sørg for, at alle systemventilationsudtag altid er fri.

I tilfælde af mekanisk/strømsvigt eller beskadigelse må du ikke forsøge at reparere systemenheden eller ledningerne. Henvi alle sådanne problemer til en autoriseret tekniker.

Hvis UNITO vandsystemet har brug for service, bedes du kontakte den autoriserede forhandler. Uautoriseret service kan annullere garantien.

Luk/åbn systemventilen og sikkerhedsventilen hver 6. måned.

Rengør luftblanderen en gang om året.

FEJLFINDING

Læs og følg monteringsvejledningen. Hvis UNITO Classic-vandsystemet ikke fungerer korrekt, skal du kontrollere fejlfindingstabellen. Hvis vandsystemet stadig ikke fungerer korrekt, skal du afbryde det og kontakte den autoriserede UNITO-kundeservice for at få hjælp. Når du ringer til hjælp, bedes du oplyse din produktmodel og serienummer.

Symptom	Mulig årsag	Løsning
Intet vand eller kun lidt vand	- Hovedventil til vandforsyningen er slukket. - Sikkerhedsventilen er slukket.	- Tænd hovedvandforsyningsventilen. - Tænd for sikkerhedsventilen.
	- Ingen forbindelse mellem vandhane, kedel, filter og sikkerhedsventil.	- Tilslut alle kabler og slanger korrekt.
	- Filteret er ikke installeret korrekt.	-Stram filteret. -Kontroller, at vandgennemstrømningen er korrekt.
	- Slangerne er bøjedede.	- Ret slangerne ud.
	- Luftblanderen er kalket til.	- Rengør/udskift luftblanderen
Vandet sprutter eller løber uregelmæssigt	- Der er ikke noget eller for lidt vandtryk.	- Tjek vandtrykket. Det bør være over 1.0 bar. Kontrollér en anden vandhane for, om der er tryk på den. Hvis trykket også er lavt der, tjek hovedforsyningen af vand eller kontakt din lokale vandforsyning.
Intet kogende vand	- Kedlen har endnu ikke nået den korrekte temperatur.	- Kontroller, om det røde lys blinker, og vent, indtil det røde lys er tændt.
	- Strømsikringen udbrændes og afbrydes af strømmen på grund af overstrøm.	- Kontakt UNITO vandsystemservice til at erstatte sikring med en ny.
	- Defekte kabler/slanger.	
	- Defekte kabler/slanger.	- Kontakt UNITO smart vandsystemservice.
	- Defekt sikkerhedsventil.	- Kontakt UNITO smart vandsystemservice
	- Defekte kedel.	- Nulstil kedlen ved at trykke på tænd/sluk-knappen til "Fra" position og tilbage til "Til" position efter 30 sek.

BEGRÆNSET GARANTI

1. GARANTIPERIODE OG DÆKNING

Dette produkt er fremstillet og testet efter de højeste kvalitetsstandarder af UNITO og leveres med to års garanti fra købsdatoen. Denne garanti dækker kun dit UNITO-fremstillede produkt. Begrænset garanti er gældende til defekter materiale eller udførelsen som følger: Inden for garantiperioden reparerer eller udskifter UNITO enhver del af produktet, der viser sig at være defekt på grund af forkert udførelse og/eller materiale under normal installation, brug, service og vedligeholdelse. Der vil ikke være noget gebyr for dele og arbejdskraft.

2. BETINGELSERNE

Systemets garanti vil blive ugyldiggjort som følge af:

Brug af enheden uden at følge brugsanvisningen. Forkert brug, misbrug, forkert håndtering, forkert anvendelse, ændring. Uagtsomhed, manglende opretholdelse af miljømæssige forhold specificeret af producenten, forkert måde at flytte systemet på.

Fejl forårsaget af defekt installation, forkert vedligeholdelse.

Skader forårsaget af bruger eller tredjepart.

Uautoriseret service, reparationer, ændringer af enheden.

Bemærk: UNITO filtret med blødgøringsmidler bør bruges til vand, der er hårdere end 10 ° dH. Blødgøringsanlægget skal ud-skiftes, så snart det har nået slutningen af dets levetid. Manglende overholdelse bortfalder garantien.

3. UNDTAGELSER FRA GARANTIEN

Nedennævnte genstande er udelukket fra gratis reparation eller udskiftning:

Generel/normal slitage. Forhold i hjemmet, såsom meget højt vandtryk eller rust. Fejl, der ikke påvirker brugen eller enhedens karakter væsentligt.

Defekt eller skader forårsaget af en hjemmeulykke såsom lynskader, problemer med strømstød eller elektrisk stabilitet.

Skader som følge af forkert vedligeholdelse eller alvorlig kontaminering. Kosmetiske skader, ridser, skrammer og buler.

Brug af UNITO Vandsystemers husholdningsenhed til ikke-indenlandske miljø.

4. Afgifter

Hvis ingen fejl kan opdages eller findes af servicetekniker baseret på dens beskrivelse, vil du blive opkrævet for besøger og en times arbejde i henhold til de satser, der gælder på det tidspunkt.

5. SÅDAN FÅR DU GARANTI PÅ ELLER OPLYSNINGER OM DELE:

Kontakt din UNITO-forhandler eller kontakt teknisk service.

Når du anmoder om garantiservice, skal du angive: 1. Salgskvitteringen eller andet bevis for købsdatoen og -stedet. 2. En beskrivelse af problemet på enheden. 3. Levering af produktet eller den defekte del, porto forudbetalt og omhyggeligt pakket og sikret.

Kvittering for UNITO Classic-filter og blødgøringsmiddel, der er købt efter behov i henhold til UNITO's manuelle instruktioner.

For mere information, besøg vores hjemmeside www.jgnordic.com/unito

BORTSKAFFELSE

UNITO Classic vandssystem skal bortskaffes i henhold til de lokale love og bestemmelser, der gælder for det pågældende sted. Når produktet ikke virker mere og skal bortskaffes, bør de lokale myndigheder kontaktes for at få passende muligheder. Dette symbol på produktet eller i manualen betyder, at elektronik eller elektrisk udstyr skal bortskaffes separat ved slutningen af sin livscyklus og ikke i det almindelige husholdningsaffald. Der findes særskilte indsamlingssystemer/genbrugspladser til genanvendelse i EU. Du kan få flere oplysninger ved at kontakte de lokale myndigheder eller din forhandler, hvor du har købt produktet.

ANSVARFRASKRIVELSE

Alle de oplysninger, design og specifikationer, der er indeholdt i denne håndbog, var korrekte ved dens publikation. Men da produktet undergår kontinuerlige opgraderinger og ændringer, kan den endelige enhed have små forskelle. Indholdet af denne håndbog kan ændres uden forudgående varsel, og UNITO er ikke ansvarlig for eventuelle fejl heri eller for direkte eller indirekte skader i forbindelse med indretningen eller brugen af denne manual.

© 2021 UNITO CLASSIC VANDSYSTEM. Alle rettigheder forbeholdes.

Oplysningerne i denne brugervejledning og al ledsagende dokumentation er ophavsretligt beskyttet, og alle rettigheder er forbeholdt. Denne publikation må ikke kopieres til kommercielle formål i nogen form, helt eller delvis uden forudgående skriftlig tilladelse fra JG Nordic.

UNITO-logoet er et varemærke. Brug af logoet til kommercielle formål uden forudgående skriftligt samtykke fra selskabet kan udgøre varemærkekrænkelser.



smartvandsystem.dk
info@jgnordic.com