

BRUG AF UNITO SMART INFINITY

ADVARSEL:

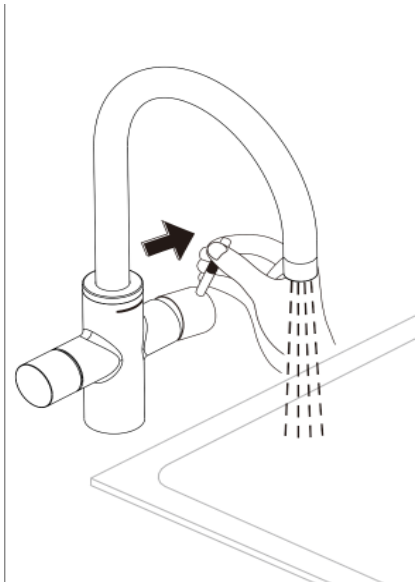
Dette produkt er udstyret med flere funktioner. Læs derfor dokumentet godt igennem og forstå hver funktion, inden brug.

Produktet er bl.a. udstyret med kogende vand funktion op til 100 grader. Vær opmærksom under brug.

1.1 Vandfunktioner

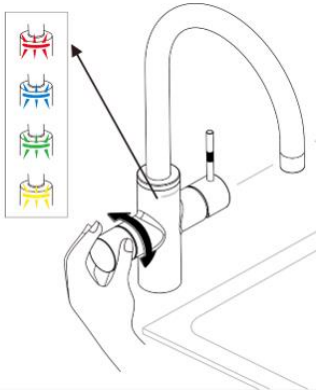
Dette system har følgende egenskaber du kan vælge mellem.

- Almindeligt postevand
 - Ved at bruge højre betjeningshåndtag kan du tænde og slukke for almindelig koldt og varmt postevand



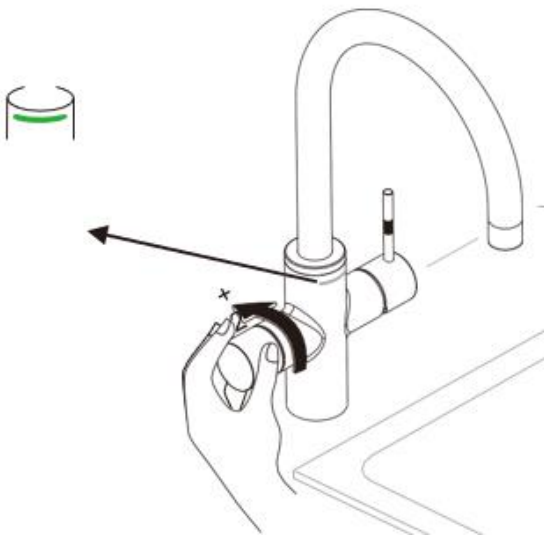
- Smart vandfunktioner
 - Ved at dreje på venstre knap kan du vælge mellem:
 1. Blå = Isvand
 2. Grøn = Brus vand
 3. Gul = Filtreret vand
 4. Rød = Kogende vand

A.



1.2 Betjening af Smartfunktionerne

- Smartfunktionerne betjenes via venstre betjeningshåndtag på armaturet. For at betjene det, skal du blot:
 - o dreje håndtaget til den ønskede funktion/farve
 - o herefter har du 3 forskellige valgmuligheder for rindende vand:



1) Første mulighed:

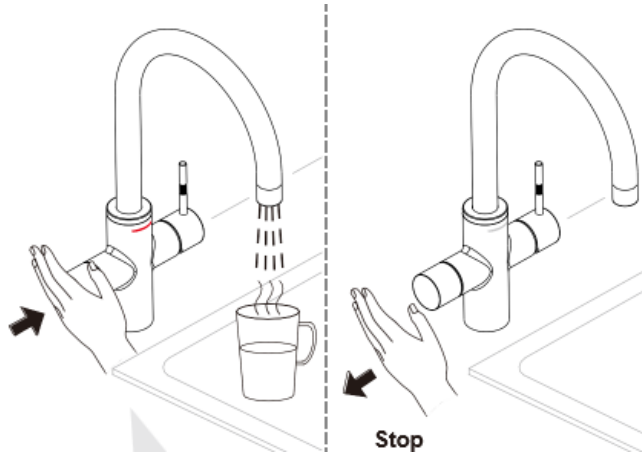
- a. Tryk på venstre betjeningshåndtag, og hold i bund. Du vil nu få rindende vand indtil du giver slip.

2) Anden mulighed:

- a. Tryk 1 gang på betjeningshåndtaget, og slip. Vandet løber kort, og stopper derefter selv (OBS: tiden for hvor længe vandet skal løbe kan ændres i tilhørende app - gælder ikke alle modeller)

3) Tredje mulighed:

- a. Tryk 2 gang og giv slip. Vandet løber i længere tid (max 60 sek) og stopper derefter selv (OBS: tiden for hvor længe vandet skal løbe kan ændres i tilhørende app - gælder ikke alle modeller)
- b. Tryk 1 gang for at stoppe den selv



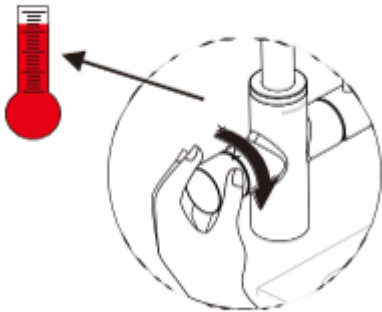
OBS!!! Dette skal du være opmærksom på:

- * Når du skal anvende en funktion, skal du ikke sætte glasset ind under vandet med det samme. De første få sekunder hvor vandet rinder ud, er restvand der ligger i armaturet, som skal løbe ud først. Lad derfor vandet rinde i få sekunder, før du begynder at tappe dit glas op.
- * Når du er færdig med at fylde dit glas op, så fjern det inden du slukke for funktionen, da der er restvand, der løber ud de sidste få sekunder efter vandhanen slukkes.
- * Vær opmærksom på ikke at trykke hverken for hurtigt eller for langsomt. Ellers vil systemet ikke registrere dit tryk.

1.3 Smart vandfunktioner – hvordan anvendes de?

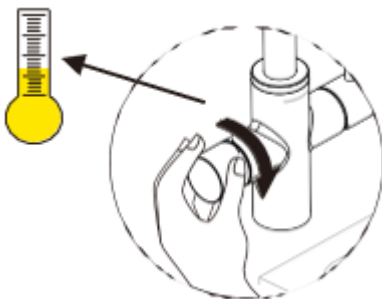
Kogende vand

100°C



- Systemet har en 4,4 liter tank til den kogende vand funktion
- Temperaturen kan justeres mellem 60° - 100° via den tilhørende app UNITO ANYWHERE
- Hvis hele tanken tømmes, vil det tage ca. 15 minutter, før det kogende vand er op til 100 grader igen

Filtreret vand



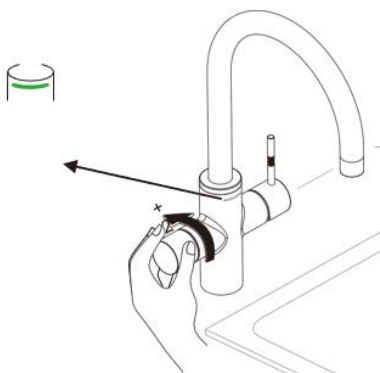
- Når du tapper filtreret vand, får du vand fra den almindelig vandlinje, som kører igennem systemets filter
- Med filtreret vandfunktionen får du blød, velsmagende og kalkfri drikkevand

Isvand



- Systemet har en 2,0 liters tank, som altid holder vandet koldt året rundt
- Temperaturen kan justeres mellem 3° - 12° via den tilhørende app UNITO ANYWHERE
- Det er vigtigt, at systemet kan komme af med ventilationsluften i skabet, hvor den står placeret. Ventilatoren kører, når vandet skal køles ned
- Isvand funktionen kan slås fra ved at trykke på "CHILLER" på fronten af maskinen
- Det tager ca. 25 minutter at nedkøle vandet fra at være tom til helt fyldt igen

Brus vand



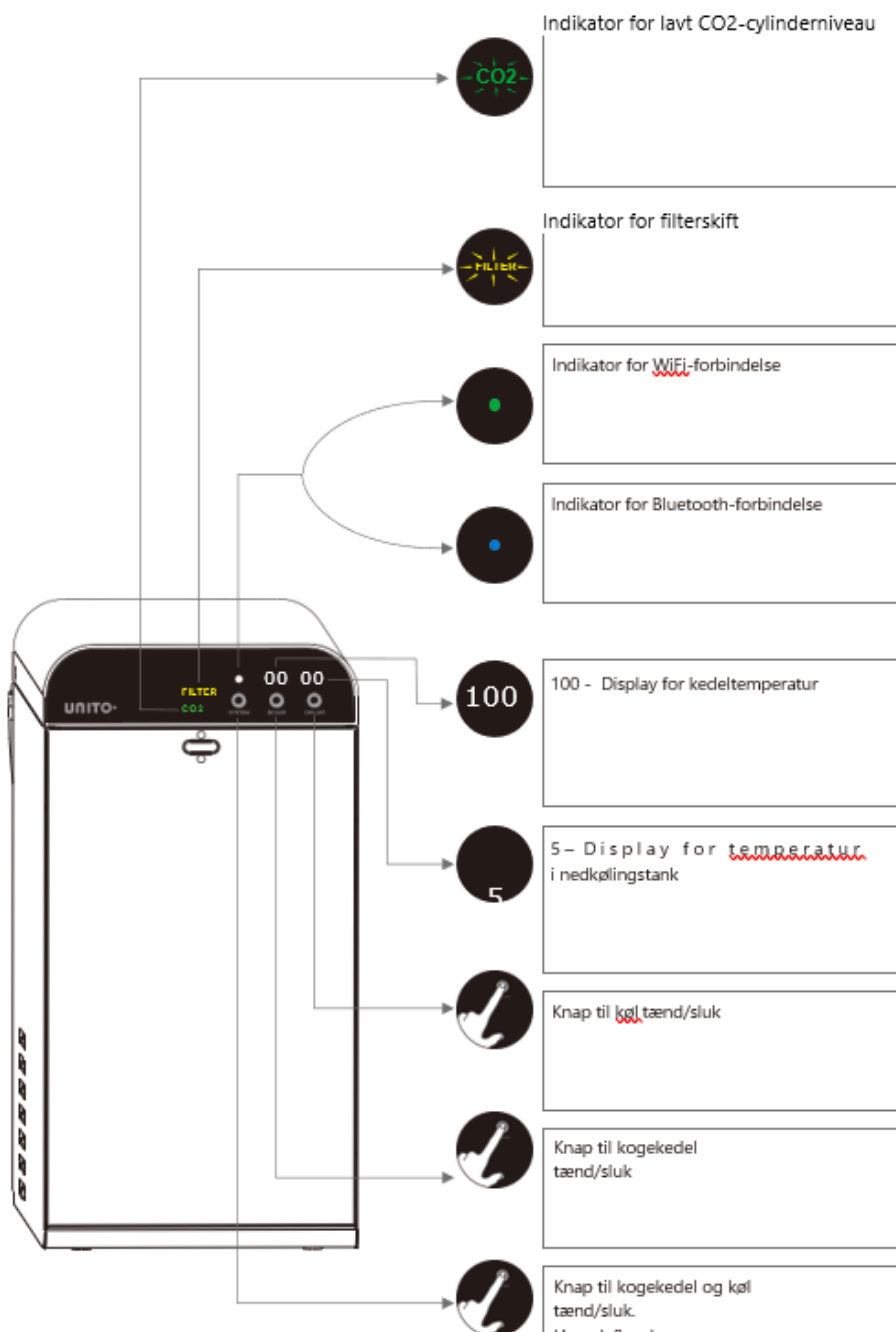
- Systemet har en 850 ml tank, som altid står klar med friskt og koldt brus vand
- Brusmængden kan justeres (mild, mellem, kraftig) via den tilhørende app UNITO ANYWHERE
- Bemærk at "AUTO SODA REFILL" i appen under "SETTINGS" altid skal stå på "ON"



- **Med brusvandsfunktionen skal du være opmærksom på:**
 - Når du tapper brus vand, må du ikke tappe vandet, som kommer ud det først 1 sekund
 - Trykket i vandstrålen bliver mindre som tanken tømmes
 - Når tanken løber tør, puster den kort luft ud og LED-indikatoren begynder at blinke i ca. 25 sek. Herefter vil du kunne høre en dunk fra systemet, og efter ca. 15 sekunder vil LED-indikatoren lyse en solid grøn igen. Nu er systemet klar med nyt batch brus vand

- **OBS!!!** Når du skal udskifte dit CO2 filter skal du være opmærksom på, at det ikke er alle kulsyrepatroner, der passer til dit system.

1.4 Systemfunktioner

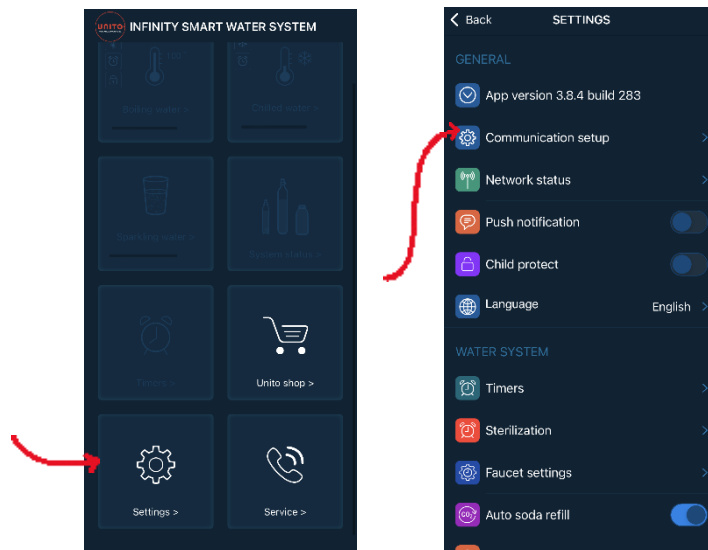


1.5 App-betjening

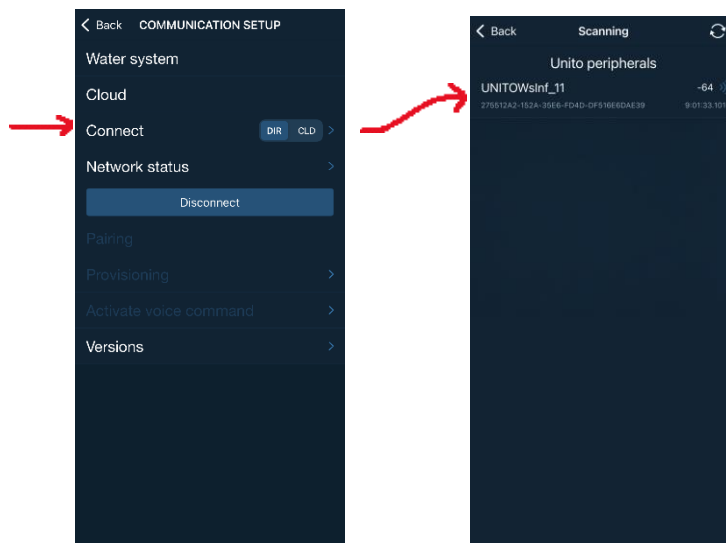
Før systemet tages i brug, skal du først og fremmest koble dig til din vandhane via vores app UNITO ANYWHERE.

- 1.1.5 Sammenkobling

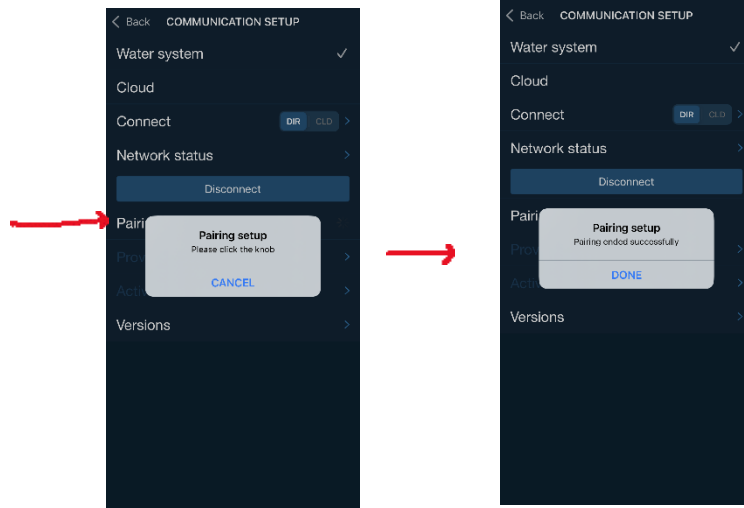
- For at sætte app'en op og betjene dit system via din telefon, skal du betage dig disse steps:
 1. Download app'en "UNITO ANYWHERE" via Apple Store eller Google Play
 2. Tryk nu på app'en for at starte forbindelsesprocessen
 3. Når du er inde på appen, skal du navigere hen til "Settings" og derefter "Communications setup" (Image)



4. Indenunder "Communications setup", skal du trykke på "Connect (DIR)" og derefter vælge den vandhane, som dukker op



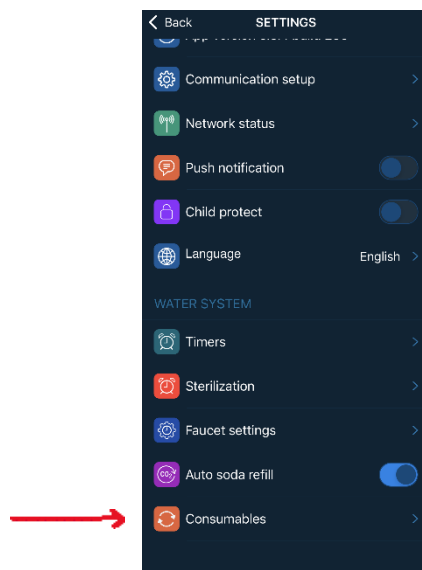
5. Vælg nu "Pairing" under settings > Vandhanen vil blinke blå, og du skal nu trykke 1 gang på venstre side, for at oprette forbindelse.



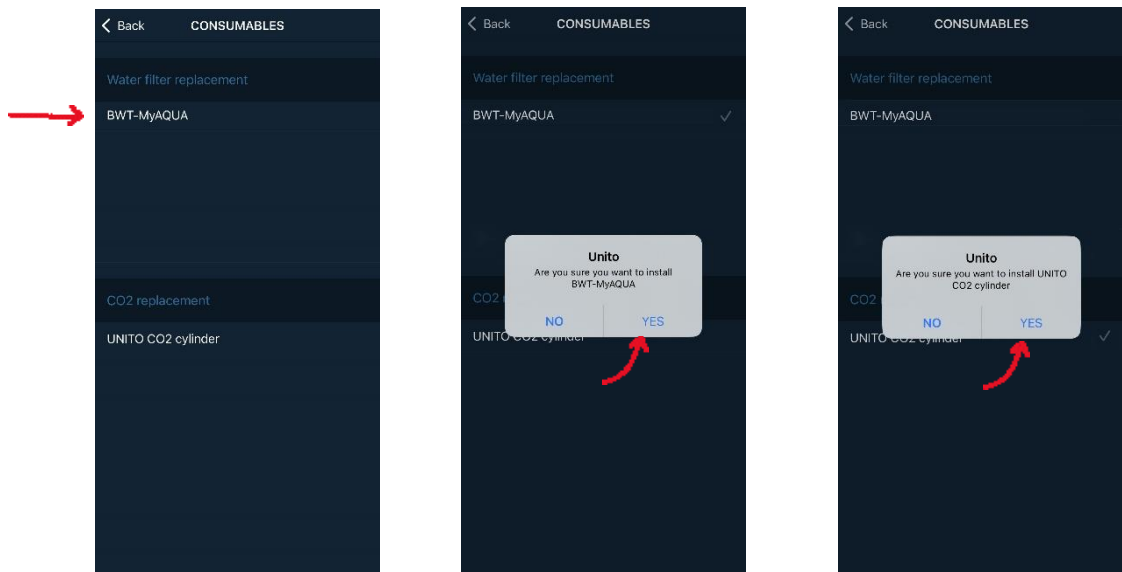
6. Vandhanen er nu forbundet!

- 1.1.6 Sluk for filter – og CO2 indikation

- Du kan via din app slukke for filter- og CO2indikatorerne på dit system
 1. Gå ind på "Settings" og gå helt ned i bunden og tryk på "Consumables"



2. Når du er inde på "Consumables", skal du finde vandfilteret "BWT My Aqua" og trykke på den – vælg derefter "YES". Den samme proces gælder for CO2 patronen.



3. Sådan – du er nu good-to-go!

- 1.1.7 Hvordan man fjerner E04

- Du kan få E04 væk, så det ikke lyser på dit system, ved at gennemgå disse steps:
 1. Drej på det venstrebetjeningshåndtag, og vælg farven rød
 2. Når farven rød er valgt, skal du nu trykke 5 gange på venstrebetjeningshåndtag – gerne 5 hurtige tryk
 3. Vandet vil nu løbe – du skal lade det løbe i 1,5 minutter, indtil du kan se, at vandet stopper
 4. Når vandet stopper med at løbe ud af hanen, trykker du 3 gange igen på venstre betjeningshåndtag
 5. Du er nu kørende! Vær dog opmærksom på, at der vil gå ca. 20 minutter før det kogende vand er klar til brug igen – det skal nemlig opvarmes.